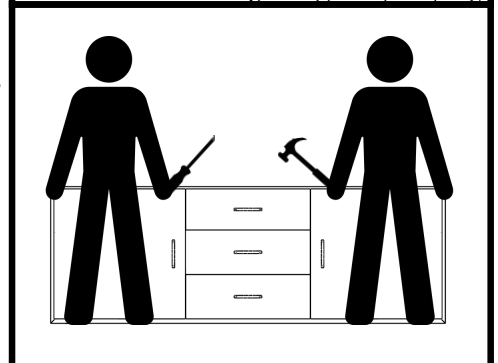
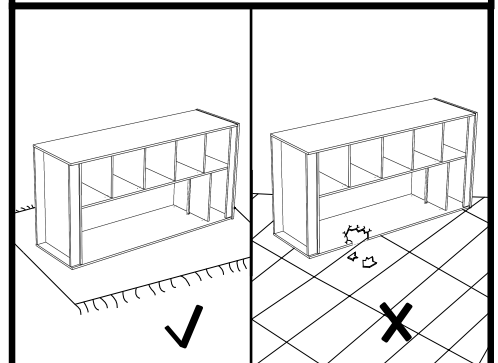
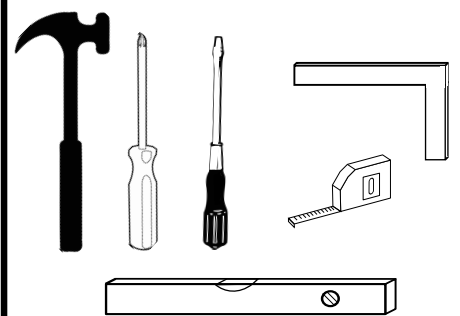
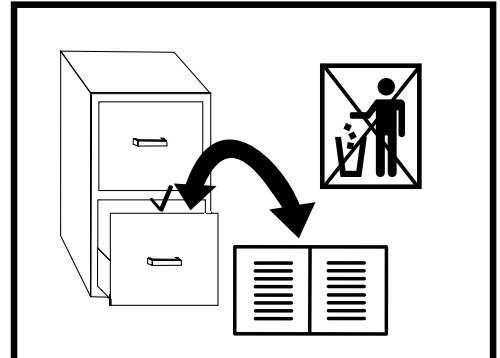
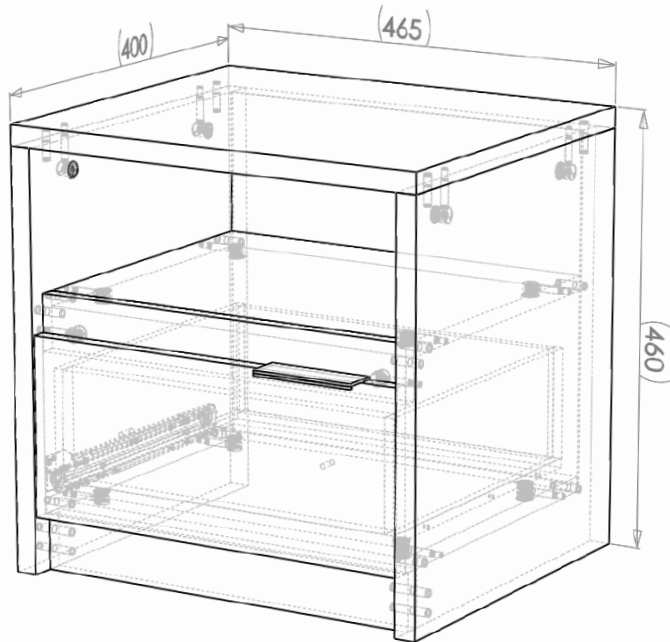




# DENVER S NOC



INSTRUKCJA MONTAŻU • ASSEMBLY INSTRUCTION • MONTAGEANLEITUNG



PL

Czyszczenie należy wykonywać wyłącznie za pomocą ściereczki lub lekko nawilżonego ręcznika. Nie stosować środków czyszczących do szorowania.

Szanowny kliencie, jeśli podczas montażu stwierdzisz uszkodzenie lub brak części, proszę podaj jej kod alfanumeryczny lub zaznacz ją na instrukcji montażu i prześlij wraz z protokołem reklamacyjnym.



DE

Bitte nur mit einem Staubtuch oder leicht feuchtem Lappen reinigen. Keine scheuerenden Putzmittel verwenden.

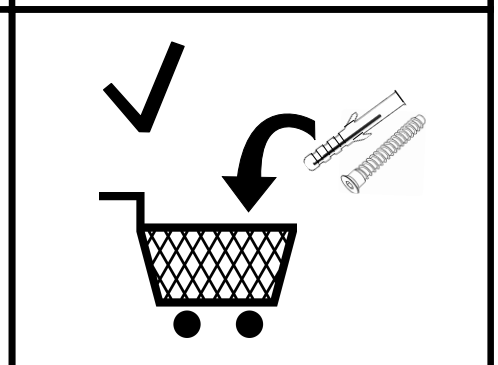
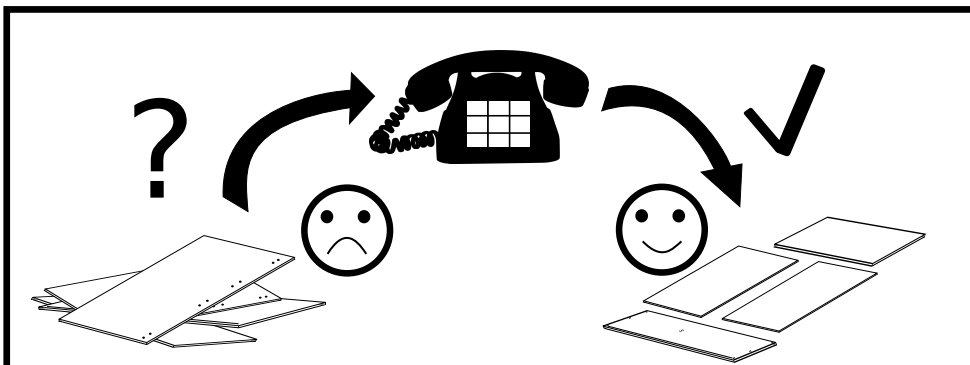
Sehr geehrter Kunde, sollte ein Teil fehlen oder beschädigt sein, kreuzen Sie dies bitte deutlich auf der Montageanleitung an und schicken Sie die Montageanleitung mit ein.



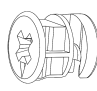
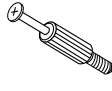
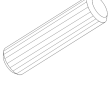








GB

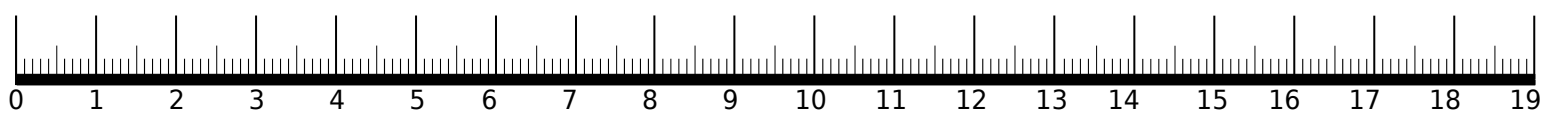
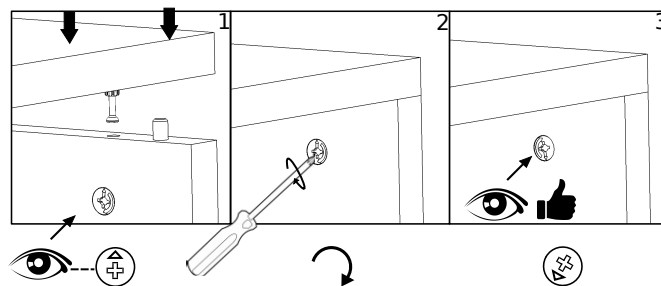
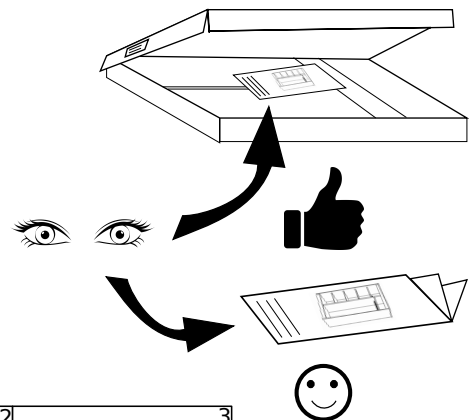
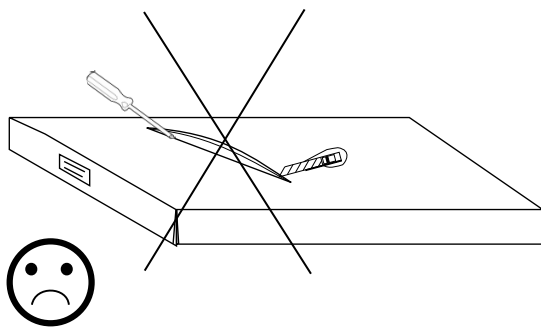
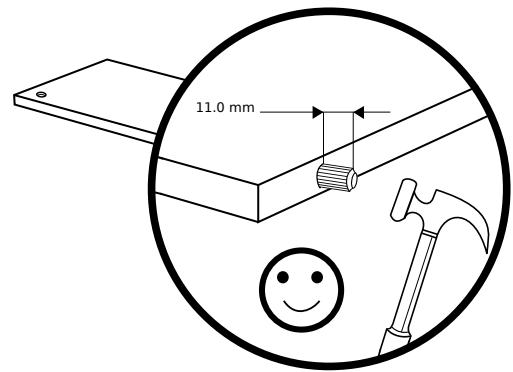
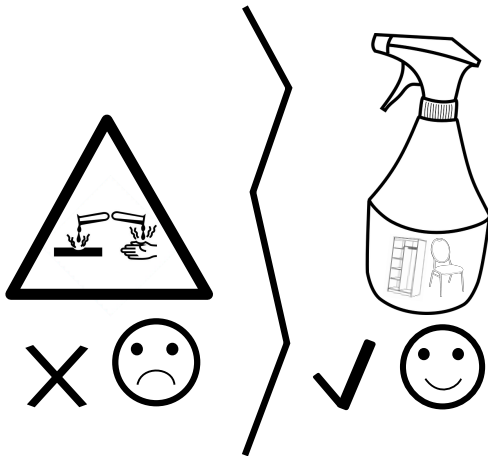
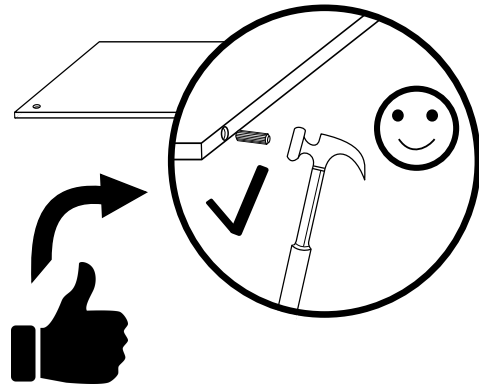
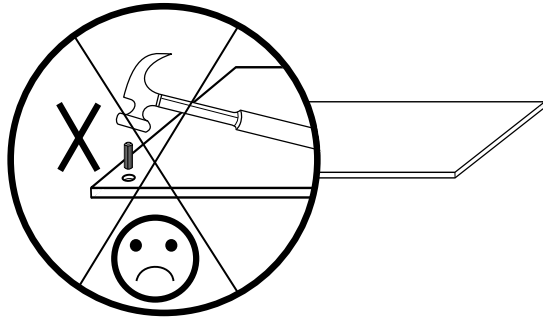
Please only clean with a duster or a damp cloth. Do not use any abrasive cleaners.

Dear customer, should there be any piece missing or damaged, kindly mark this piece clearly on the attached assembly instructions and return them to us.

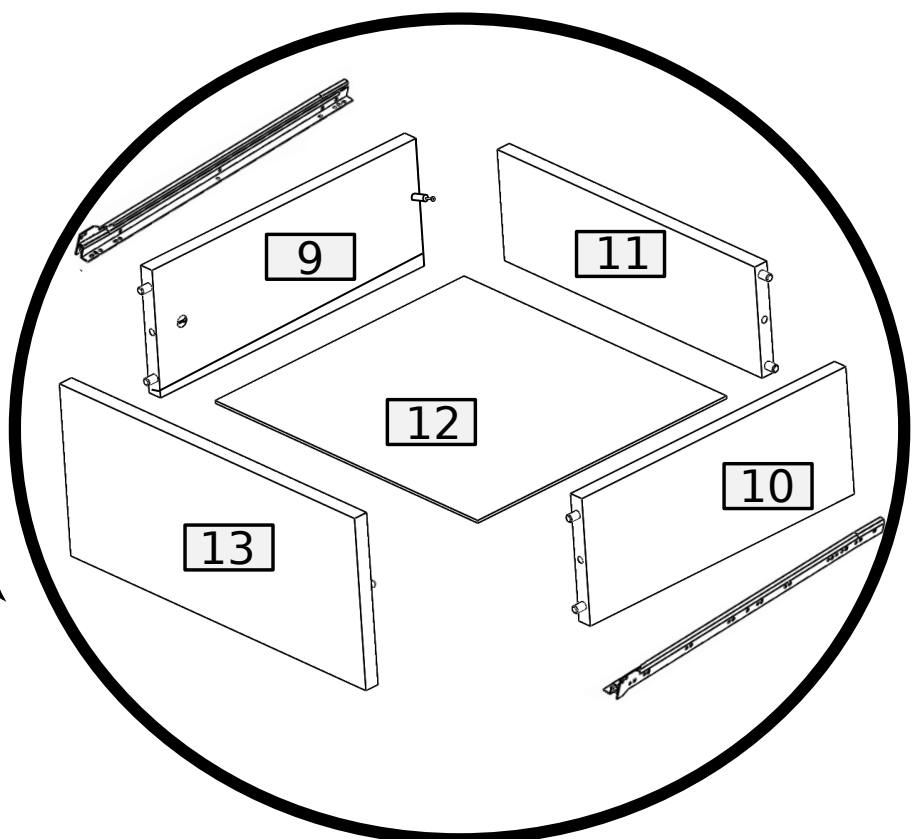
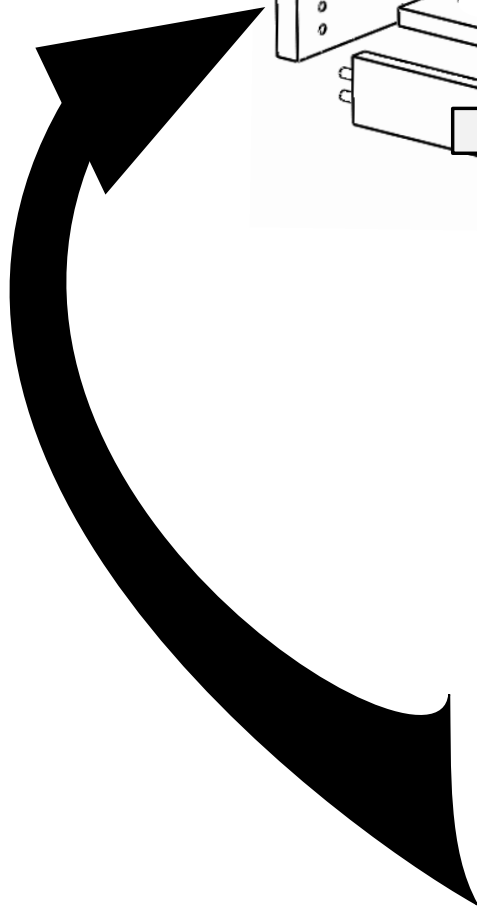
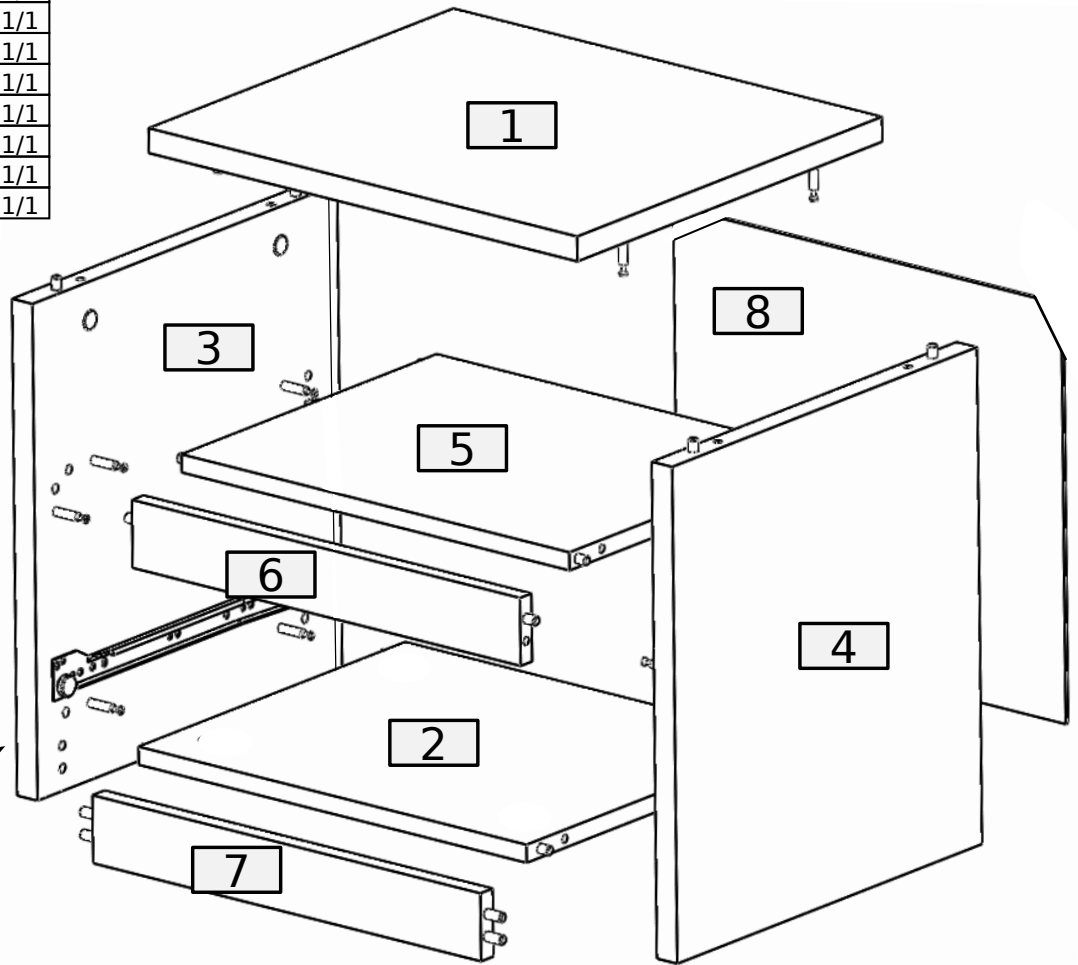


# Akcesoria • Accessories • Zubehör

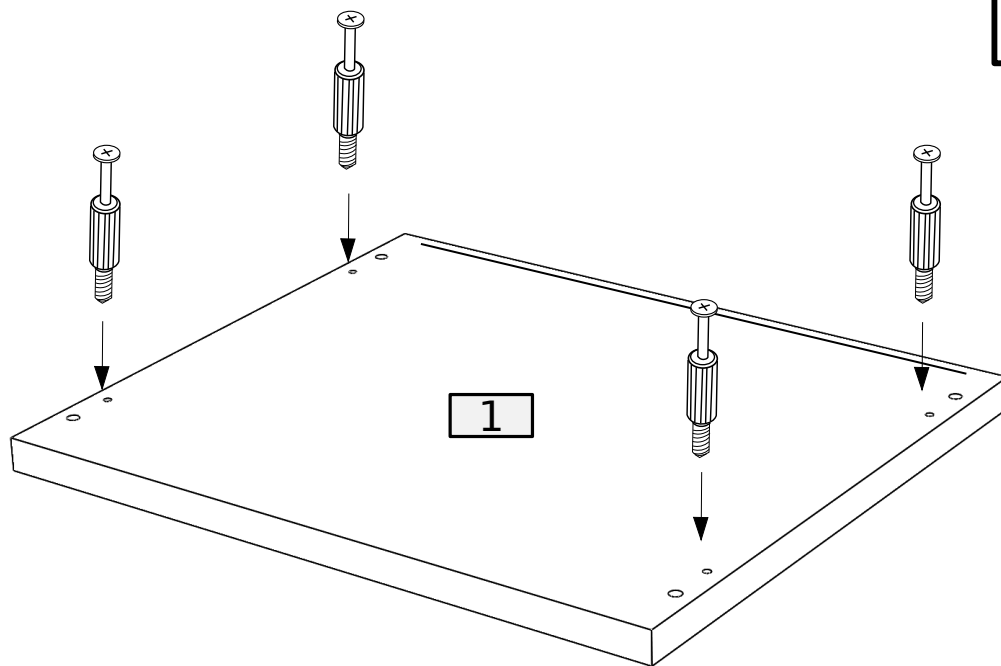
18	18	26	8	8	1	6
						
B	A	8.0x35	D 3.5x16 W2	L	L-350	N
						
UD	3.0x16 W3	3.0x20 W1	G			
1	2	4	4			



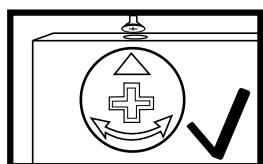
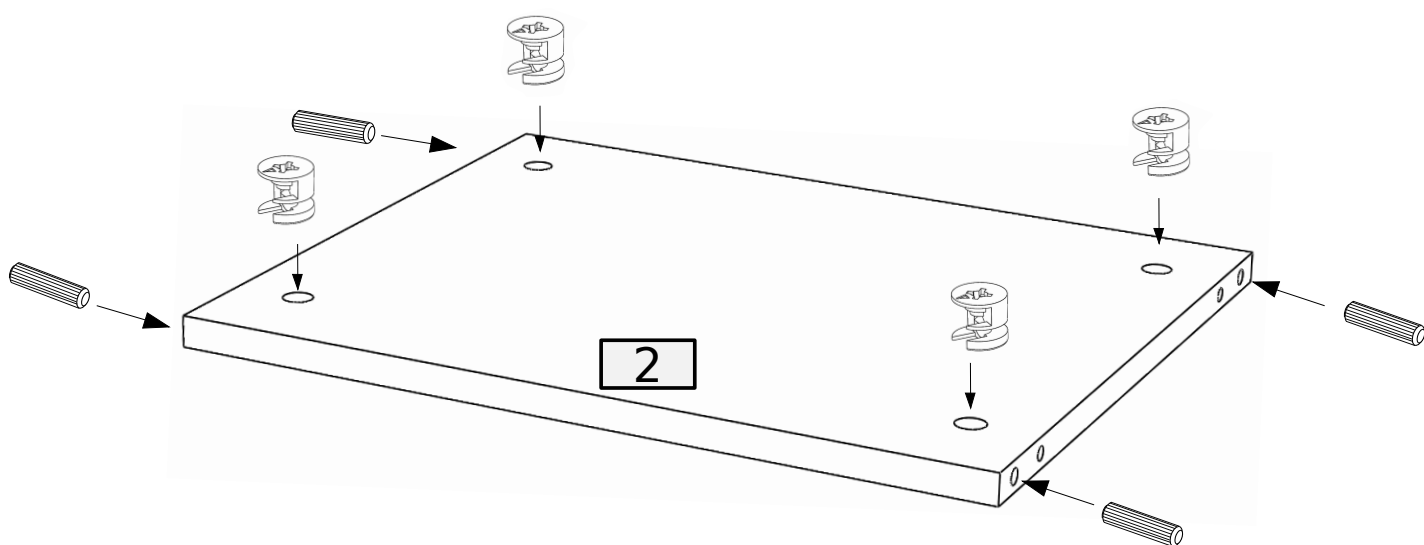
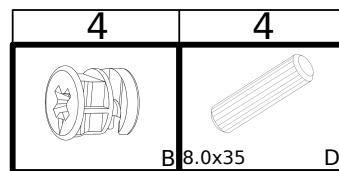
No.	Pcs.	L	W	D	Pac
1	1	465	400	22	1/1
2	1	420	360	16	1/1
3	1	400	438	22	1/1
4	1	400	438	22	1/1
5	1	420	343	16	1/1
6	1	420	60	15	1/1
7	1	420	60	16	1/1
8	1	435	385	3	1/1
9	1	350	140	16	1/1
10	1	350	140	16	1/1
11	1	363	122	16	1/1
12	1	378	357	3	1/1
13	1	416	189	16	1/1



①

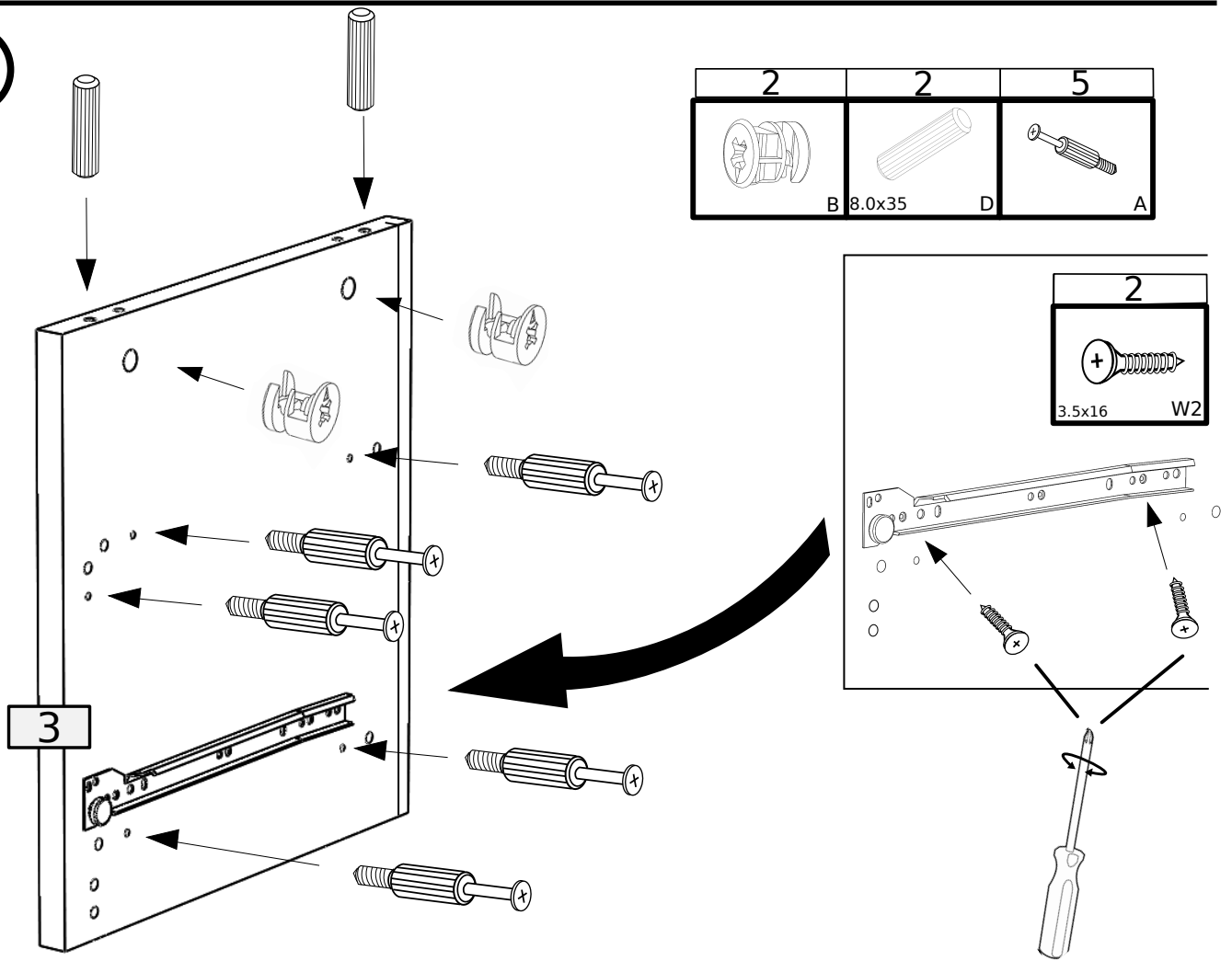


②

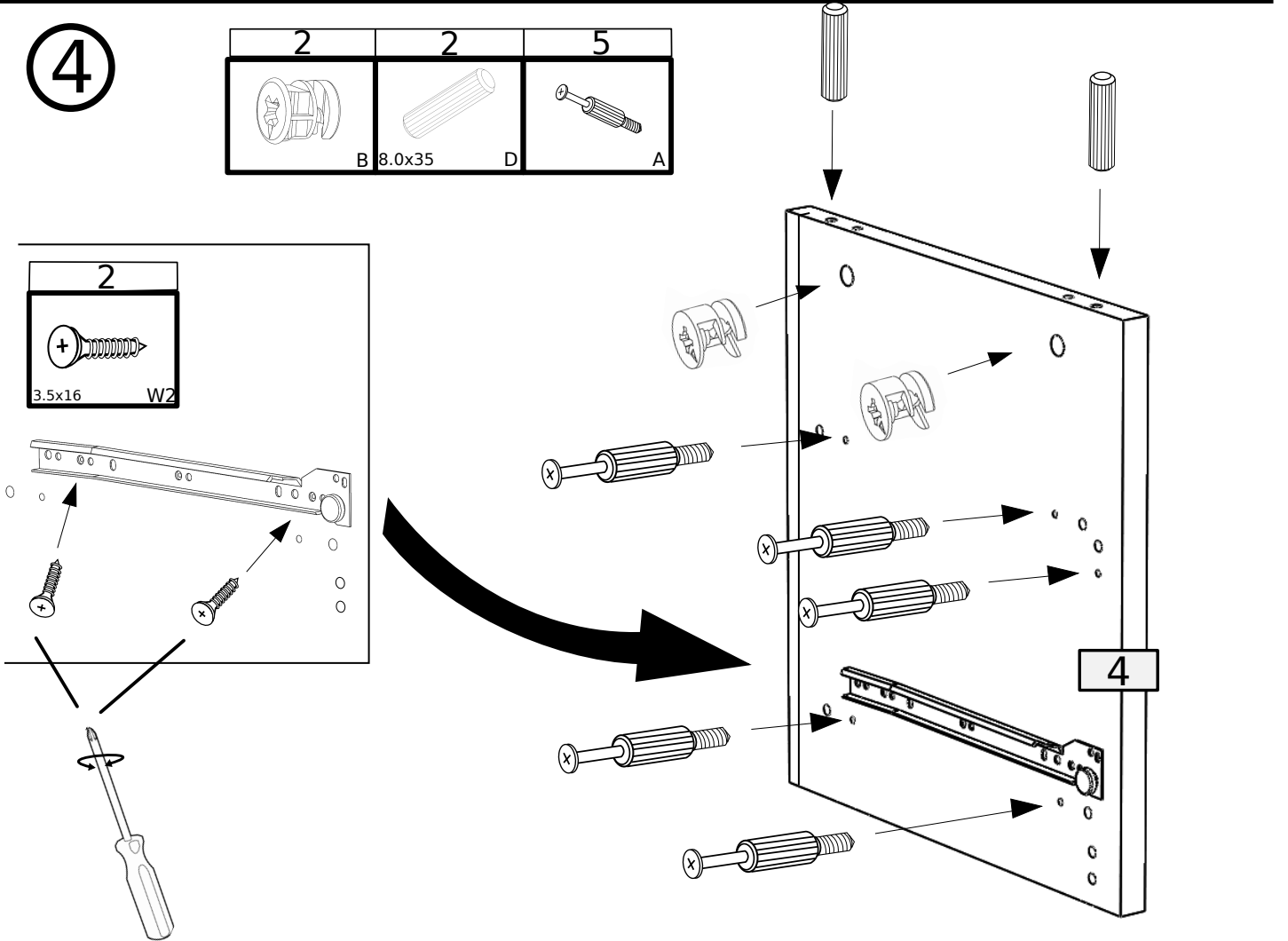




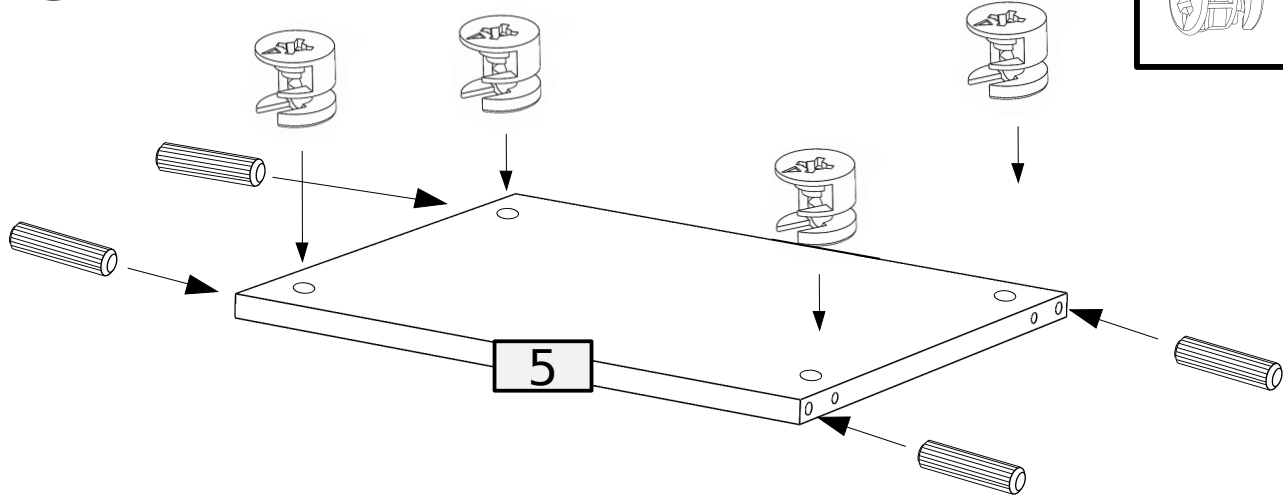
3



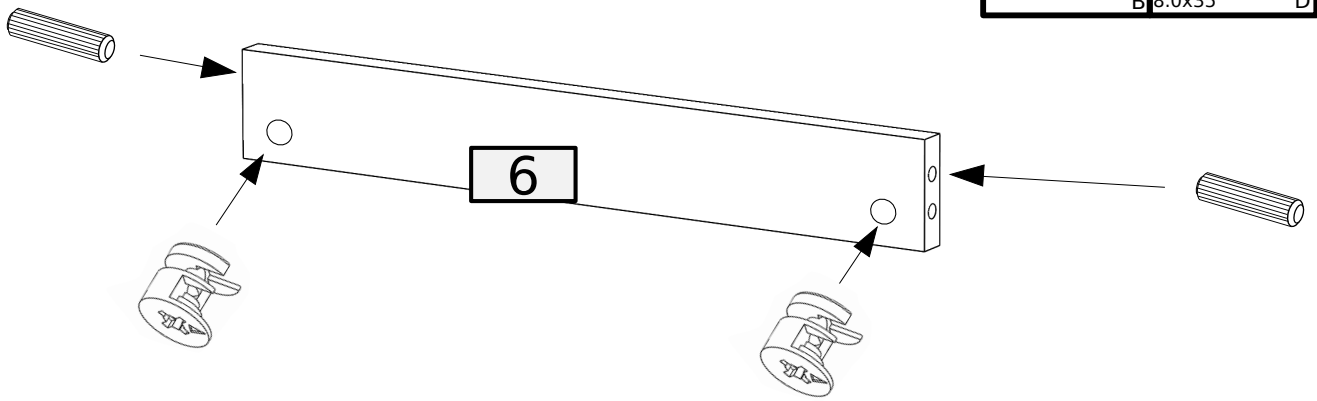
4



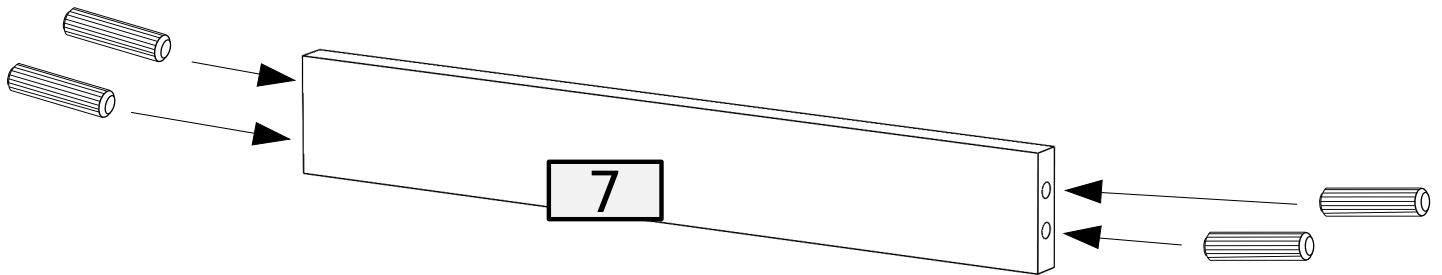
5



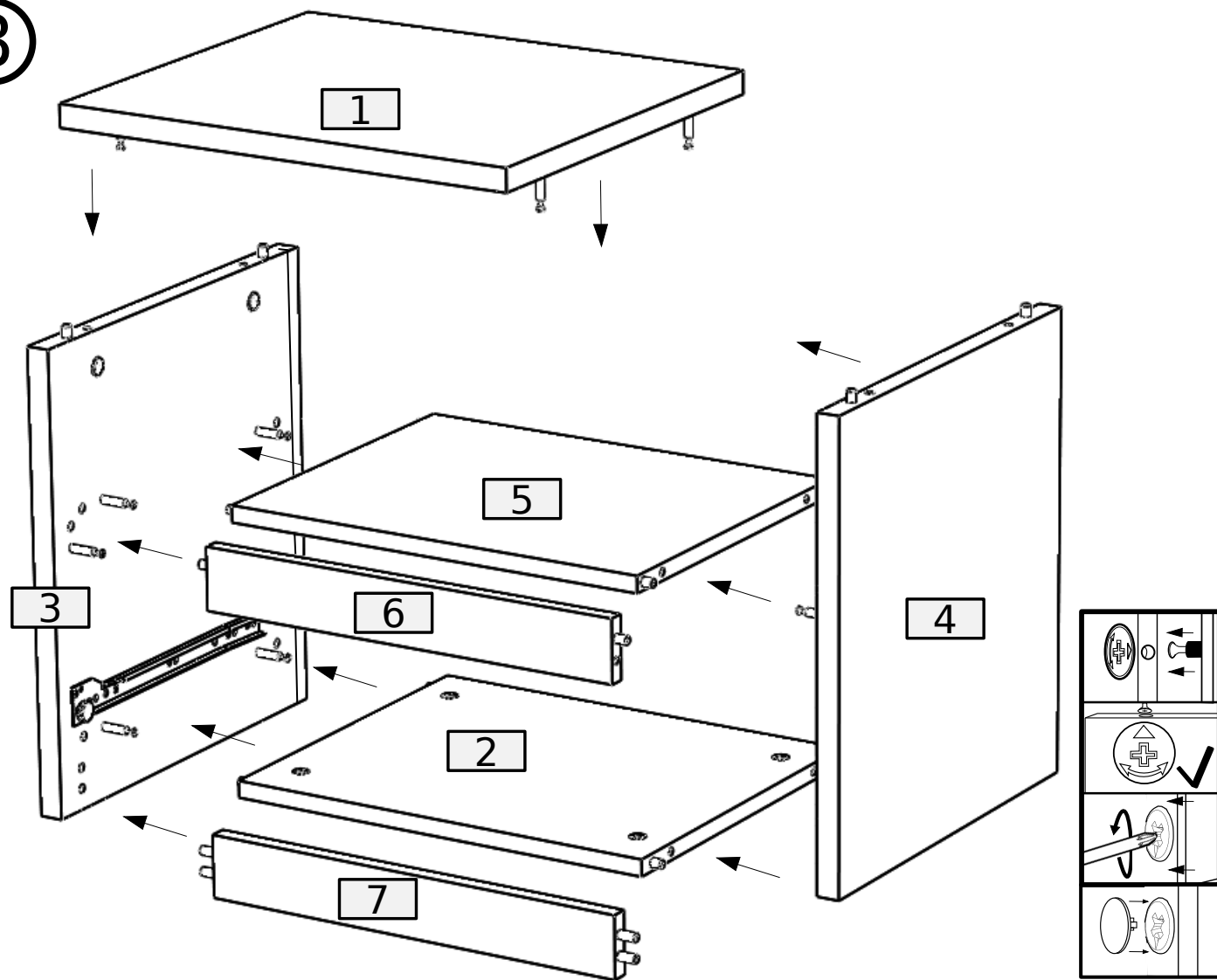
6



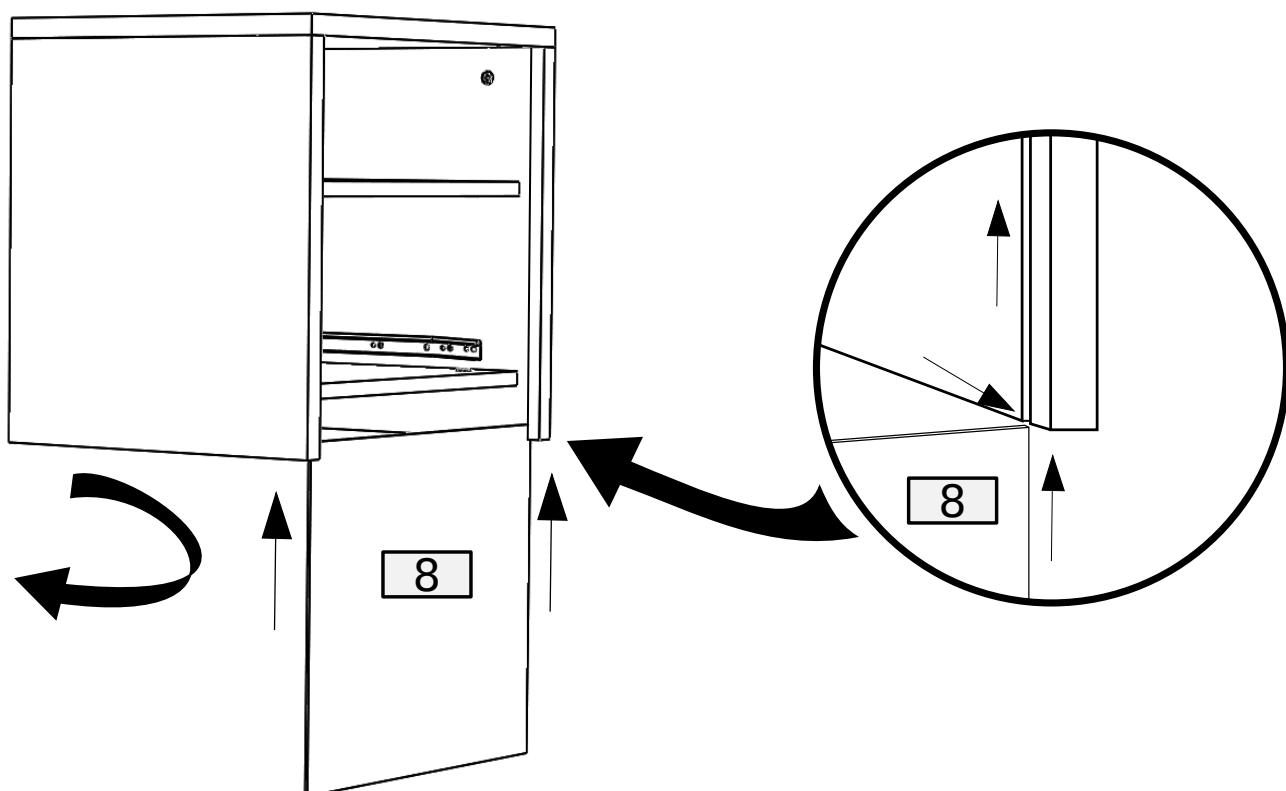
7



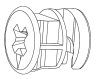

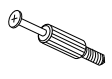
8

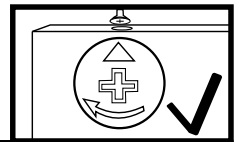
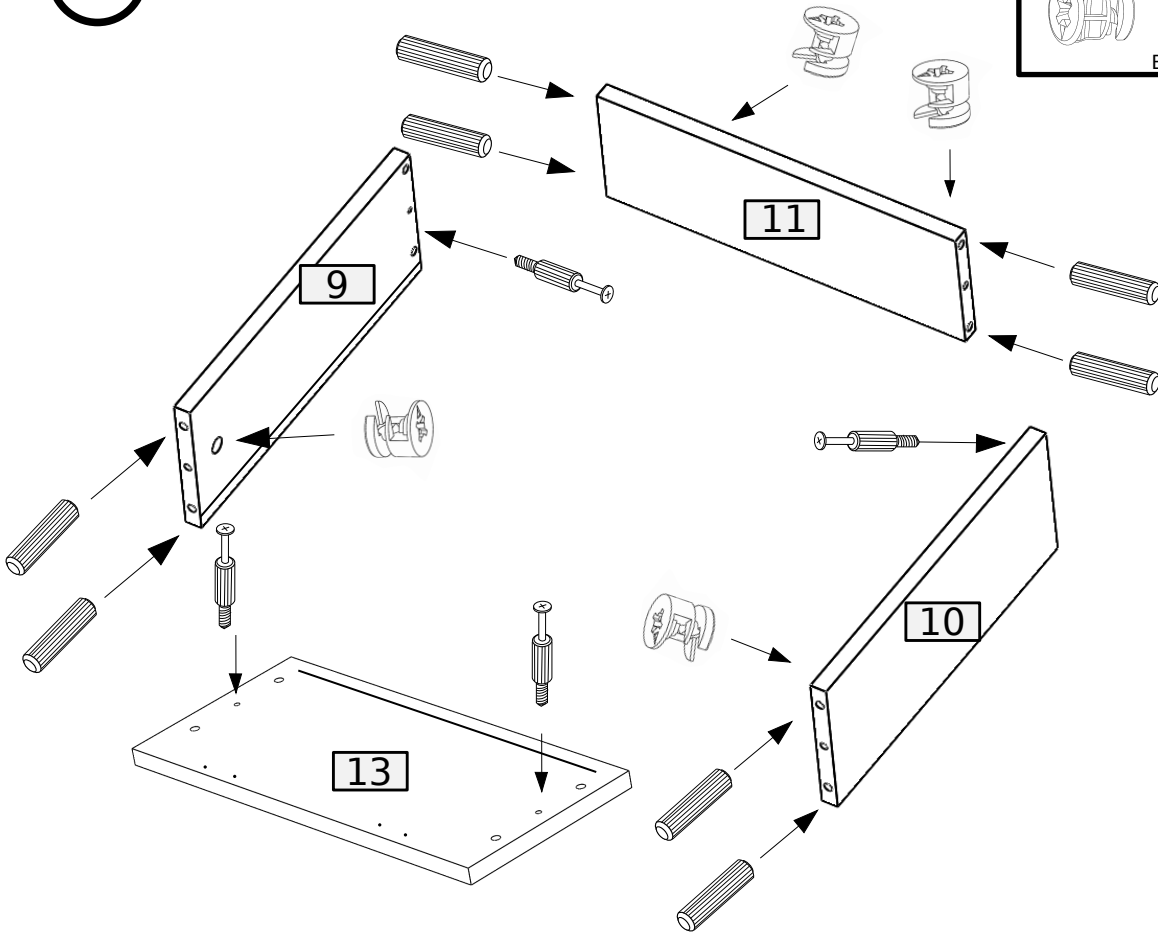


9

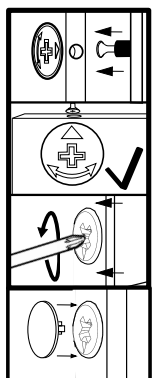
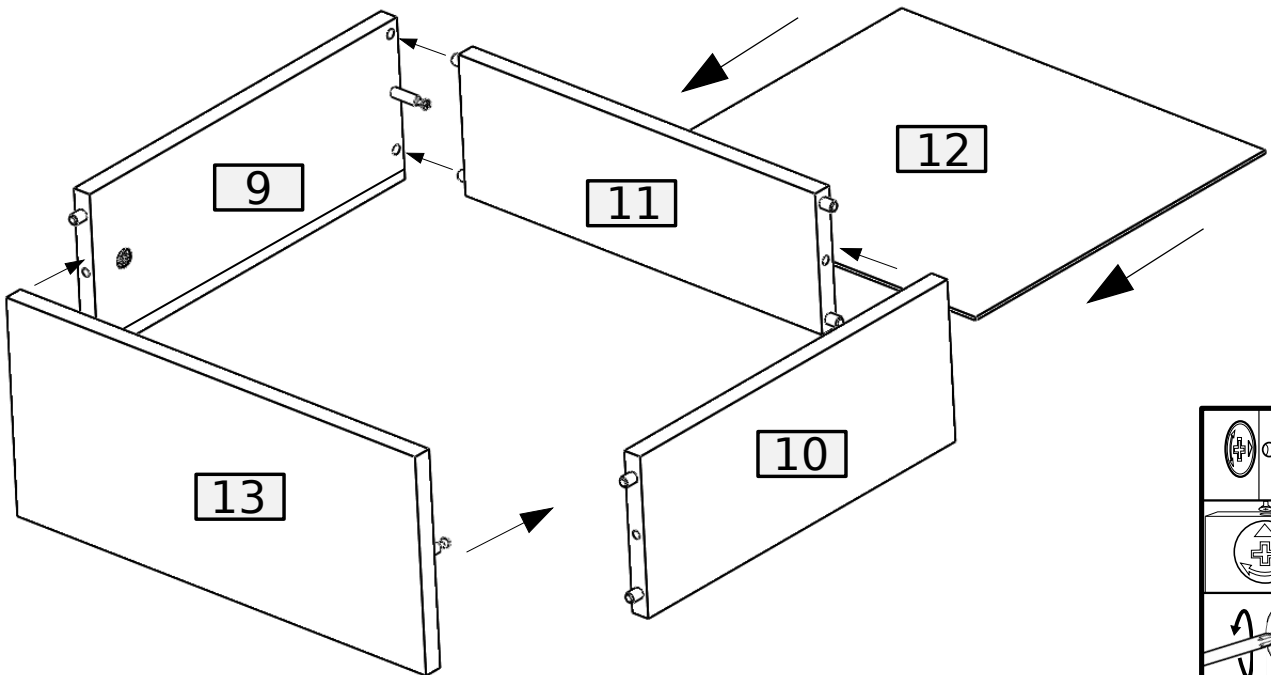


11

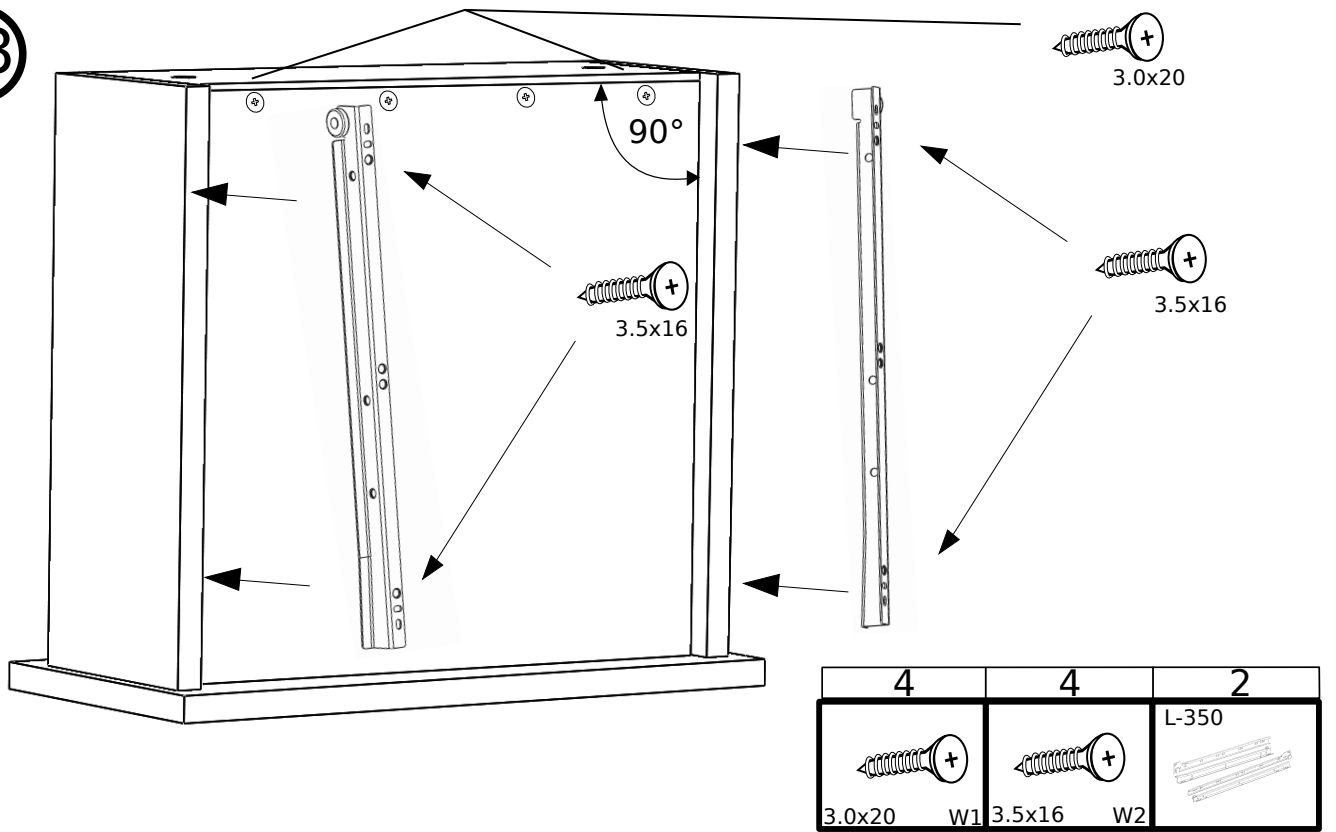
4	8	4
		
B	8.0x35	D
		A



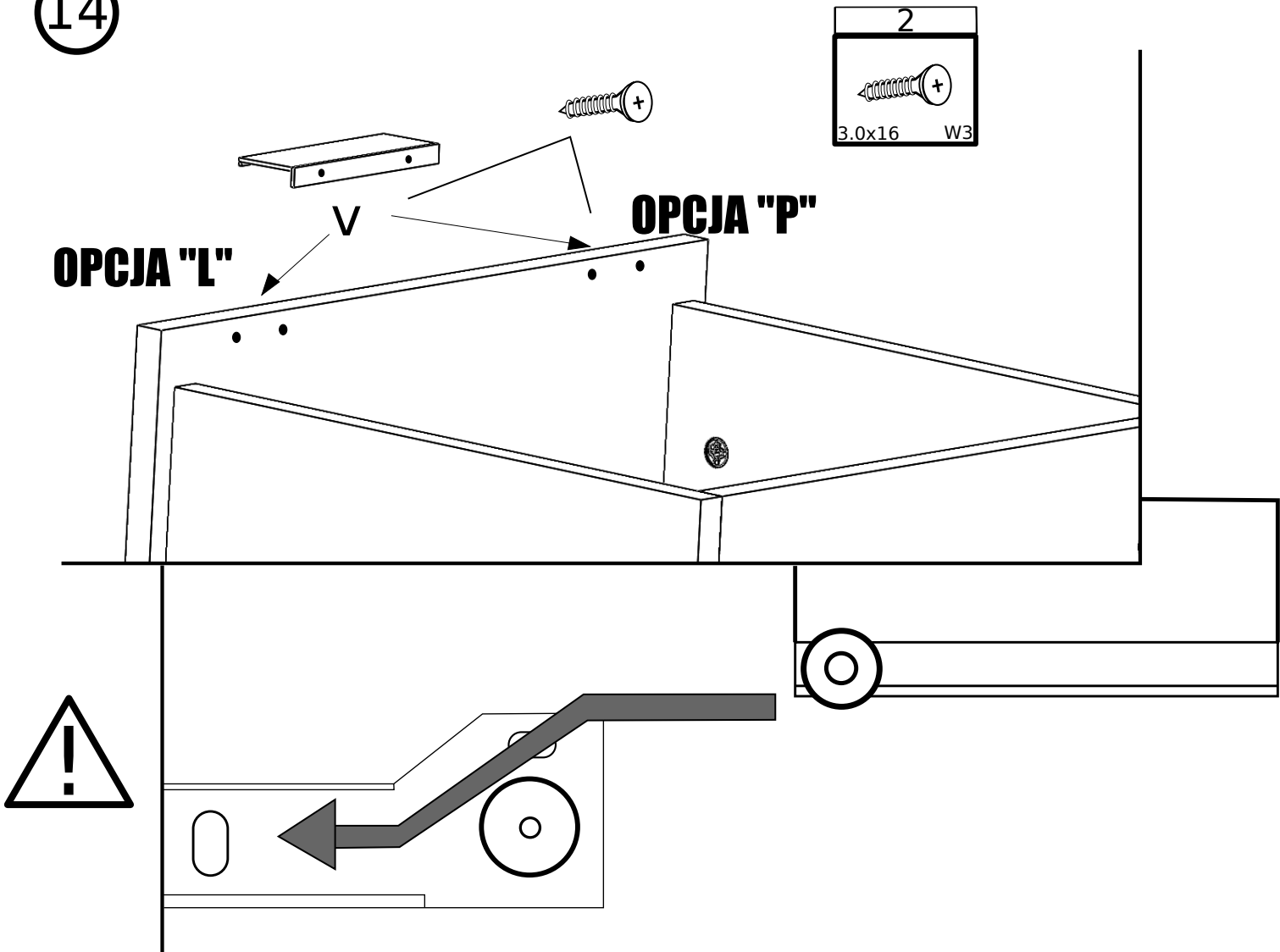
12



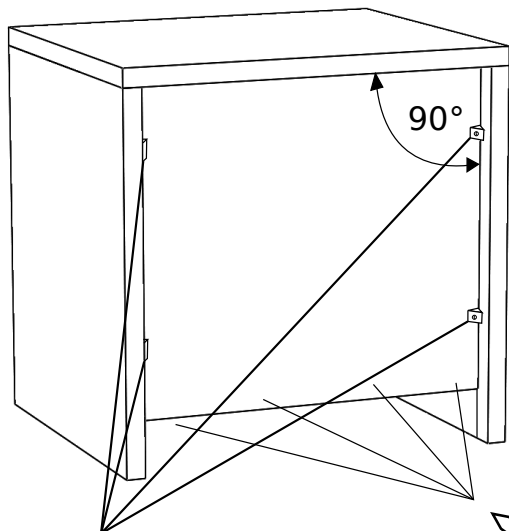
13



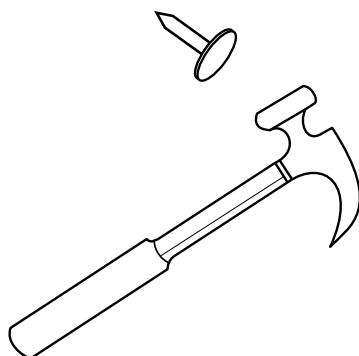
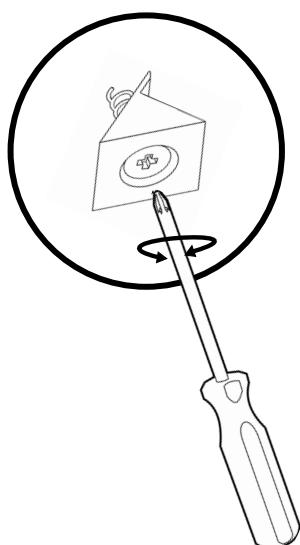
14



15



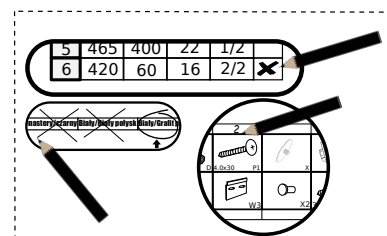
4	6



### Formularz reklamacyjny • Complaint Form • Beschwerdeformular



- Zaznacz brakujący lub uszkodzony element.
- Mark the missing or damaged element.
- Markieren Sie das fehlenden oder beschädigten element.



No.	Pcs.	L	W	D	Pac	X
1	1	465	400	22	1/1	
2	1	420	360	16	1/1	
3	1	400	438	22	1/1	
4	1	400	438	22	1/1	
5	1	420	343	16	1/1	
6	1	420	60	15	1/1	
7	1	420	60	16	1/1	
8	1	435	385	3	1/1	
9	1	350	140	16	1/1	
10	1	350	140	16	1/1	
11	1	363	122	16	1/1	
12	1	378	357	3	1/1	
13	1	416	189	16	1/1	

#### Monastery/czarny/Biały/Biały połysk/Biały/Grafit połysk

B	A	8.0x35	D	3.5x16	W2	L L-350 N I
UD	3.0x16	W3	3.0x20	W1	G	

**DENVER S Noc**