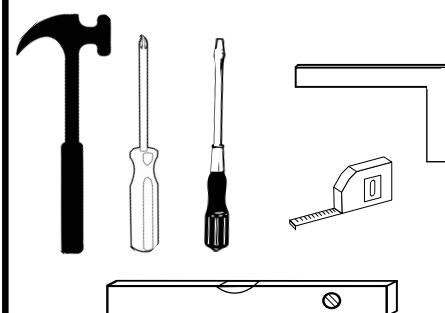
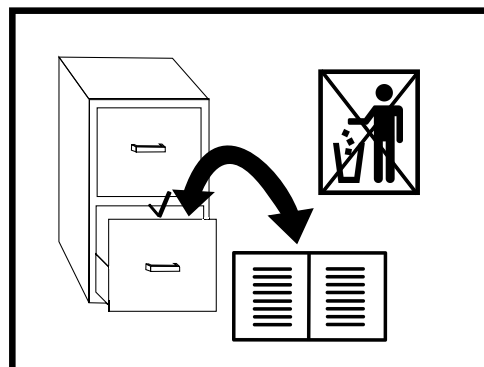
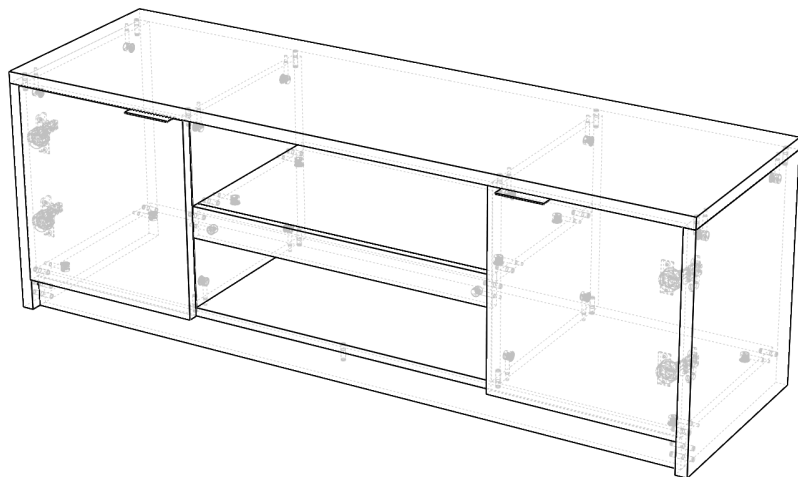




DENVER RTV 2D



INSTRUKCJA MONTAŻU • ASSEMBLY INSTRUCTION • MONTAGEANLEITUNG



PL

Czyszczenie należy wykonywać wyłącznie za pomocą ściereczki lub lekko nawilżonego ręcznika. Nie stosować środków czyszczących do szorowania.

Formularz reklamacyjny znajduje się na ostatniej stronie instrukcji montażu.



GB

Please only clean with a duster or a damp cloth. Do not use any abrasive cleaners.

The complaint form is on the last page.



DE

Bitte nur mit einem Staubtuch oder leicht feuchtem Lappen reinigen. Keine scheuerenden Putzmittel verwenden.

Das Beschwerdeformular befindet sich auf der letzten Seite.



CZ

Očistěte pouze hadříkem nebo mírně navlhčeným ručníkem. Nepoužívejte abrazivní čisticí prostředky.

Formulář stížnosti je na poslední stránce.



SK

Očistite ho handričkou alebo mierne navlhčenou handričkou. Nepoužívajte abrazívne čistiace prostriedky.

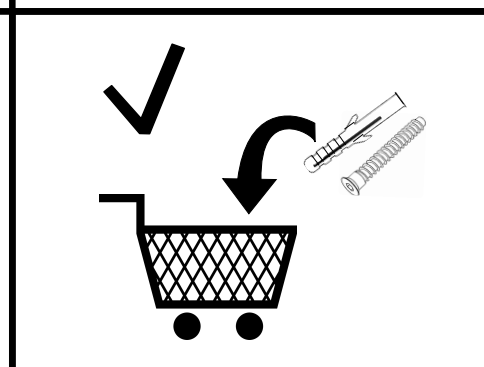
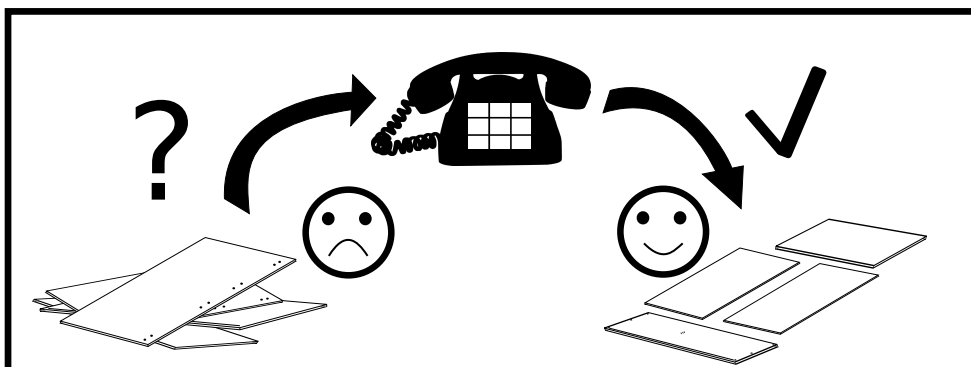
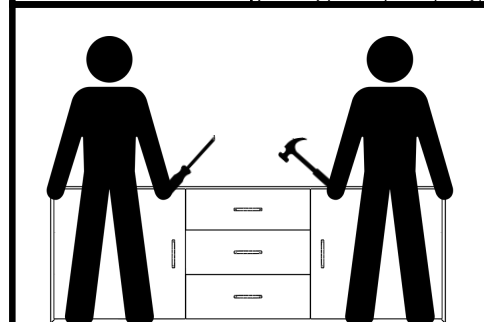
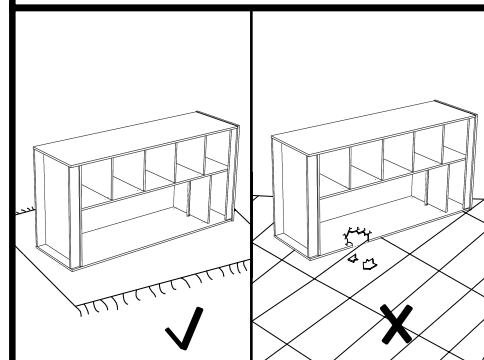
Formulár sťažnosti je na poslednej strane.




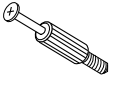
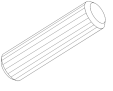








HU

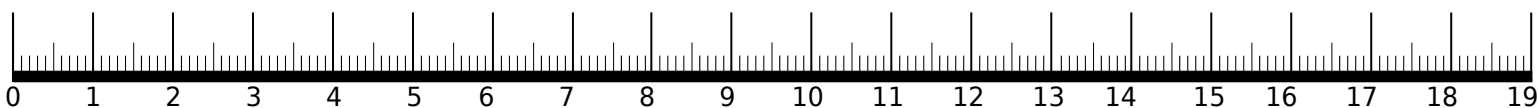
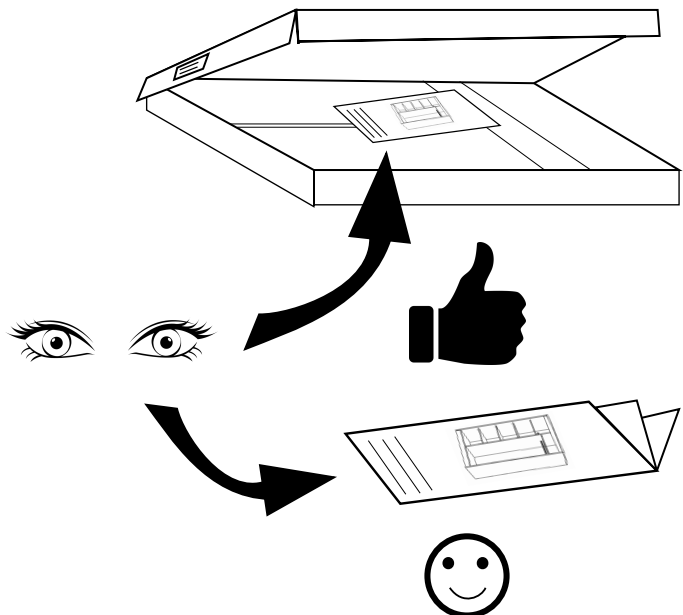
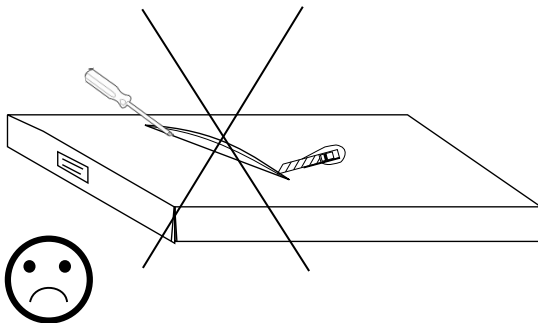
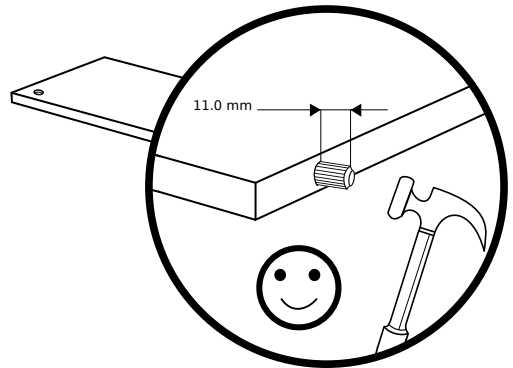
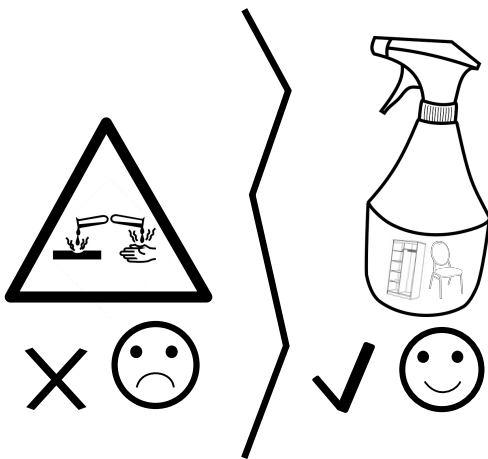
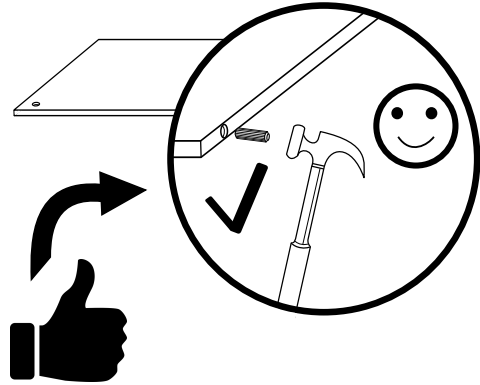
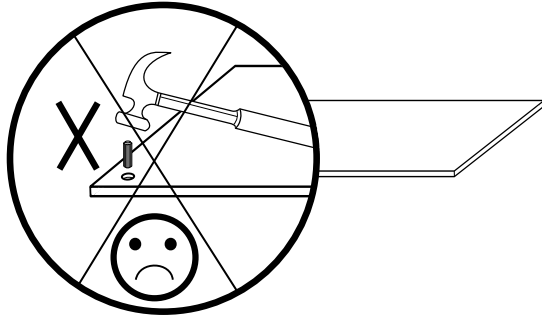
Tiszta egy ruhával vagy kissé megnedvesített törölközővel.

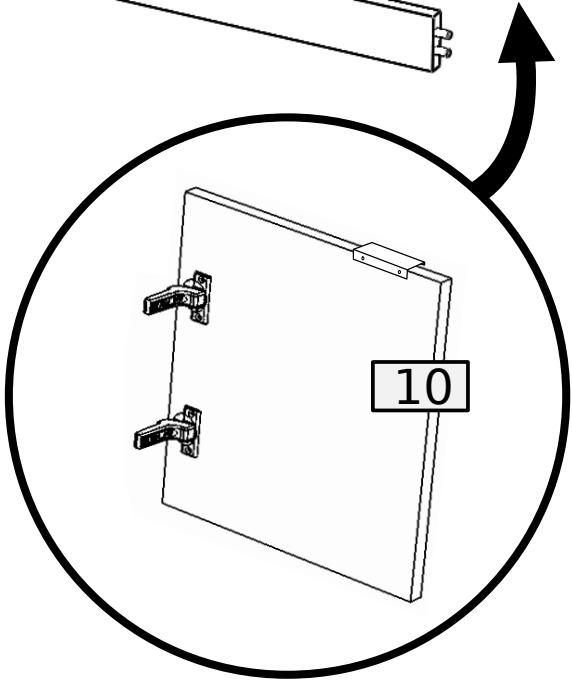
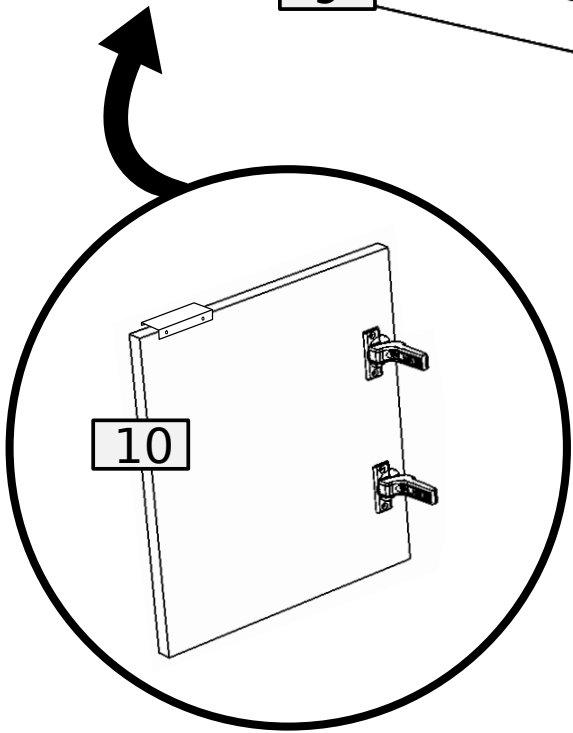
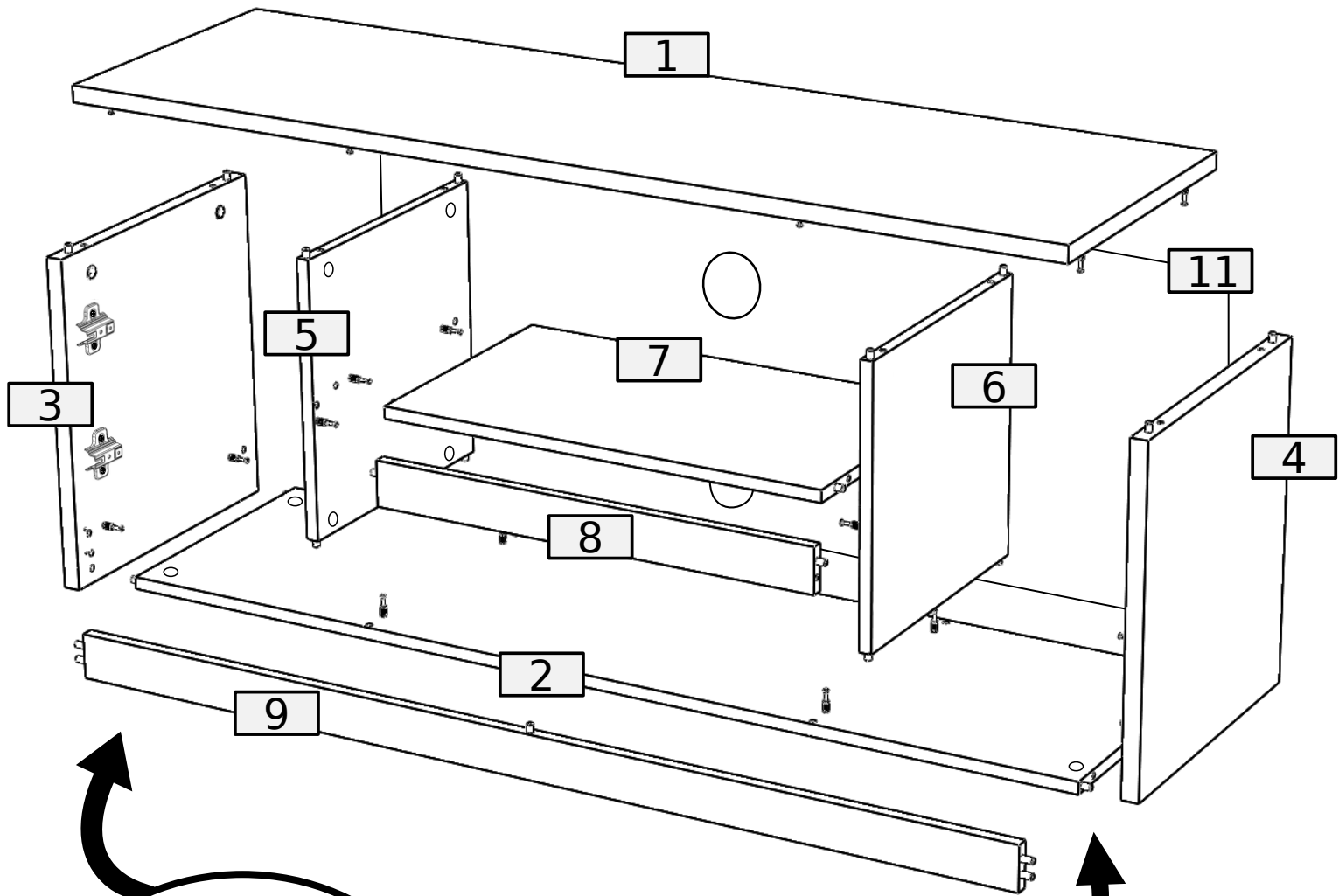
A panaszos úrlap megtalálható az utolsó oldalon.



Akcesoria • Accessories • Zubehör

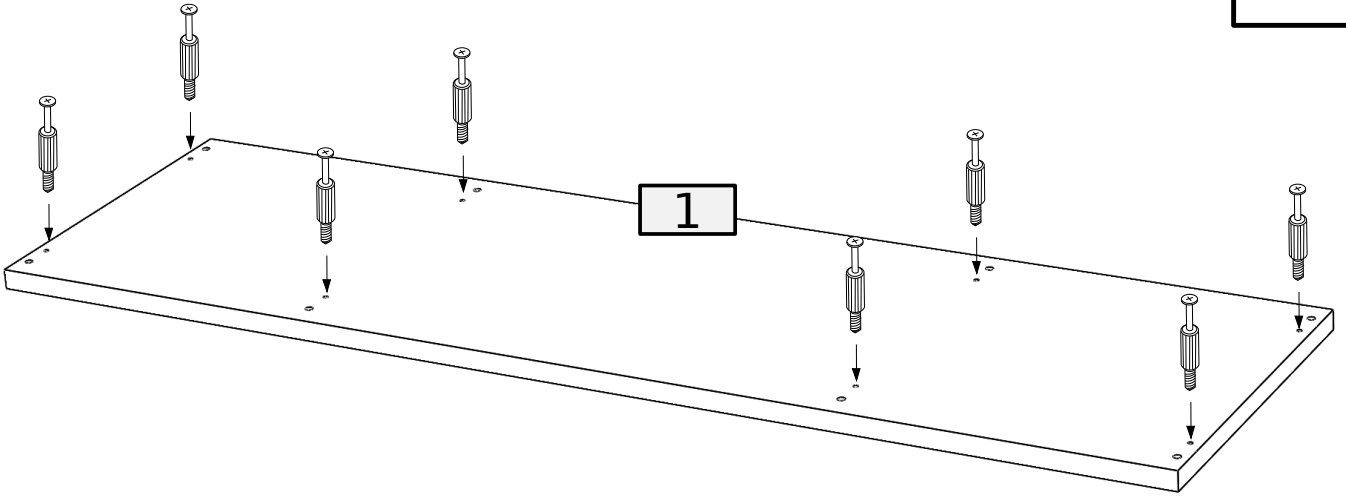
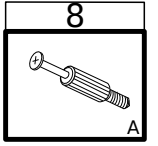
22	22	27	8	4	22
 B	 A	 D	 W2	 W3	 X
	8.0x35	3.5x16	3.0x16		
 I	 Z	 PZ	 UD	 G	
6	4	4	2	15	



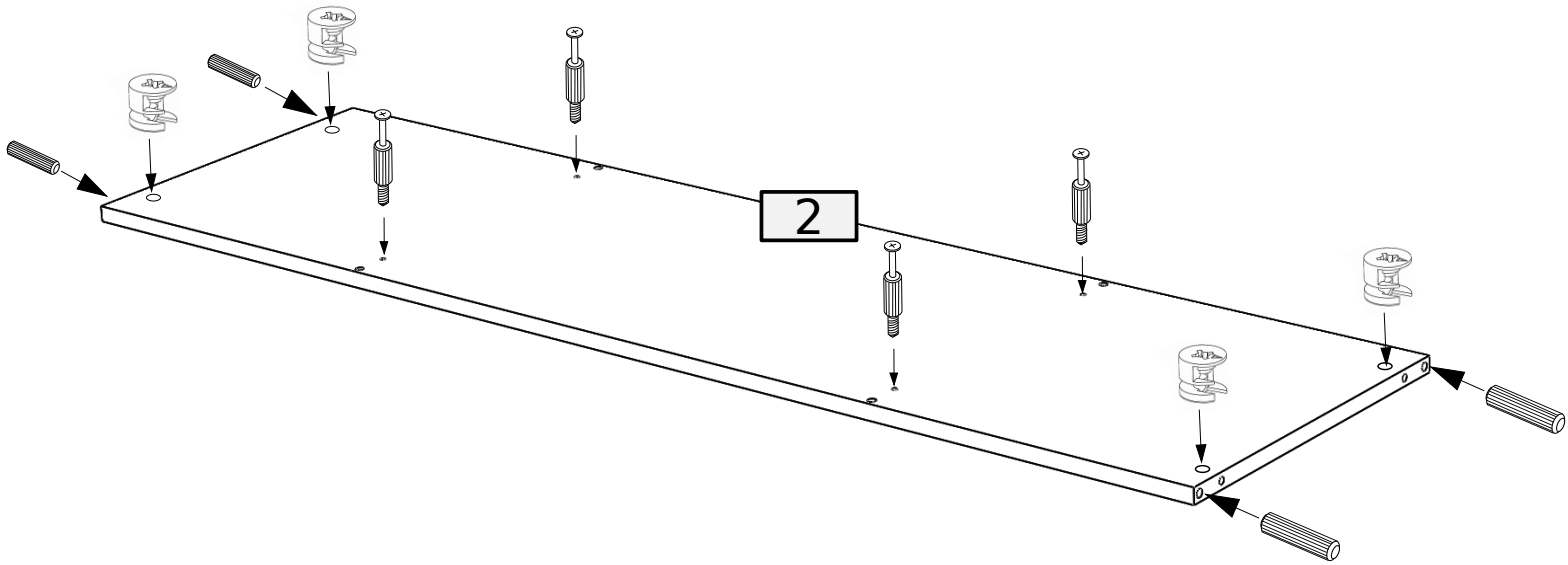
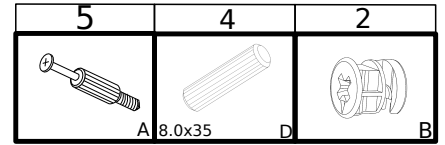


No.	Pcs.	L	W	T	T(połysk)	Pac
1	1	1350	400	22	-	1/1
2	1	1306	360	16	-	1/1
3	1	438	400	22	-	1/1
4	1	438	400	22	-	1/1
5	1	362	360	16	-	1/1
6	1	362	360	16	-	1/1
7	1	600	343	16	-	1/1
8	1	600	60	-	15	1/1
9	1	1306	60	16	-	1/1
10	2	375	350	16	-	1/1
11	1	1321	385	3	-	1/1

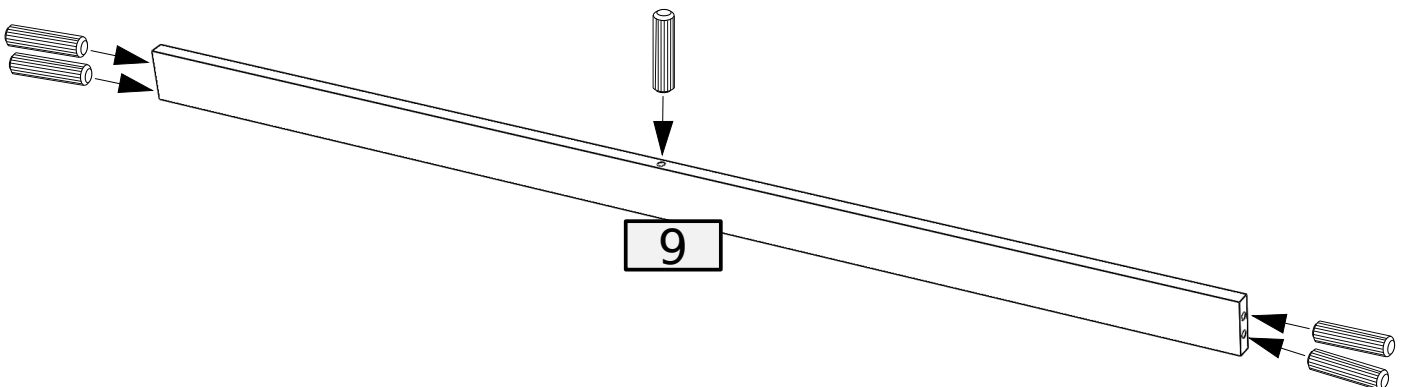
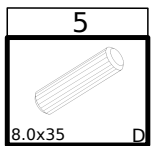
1



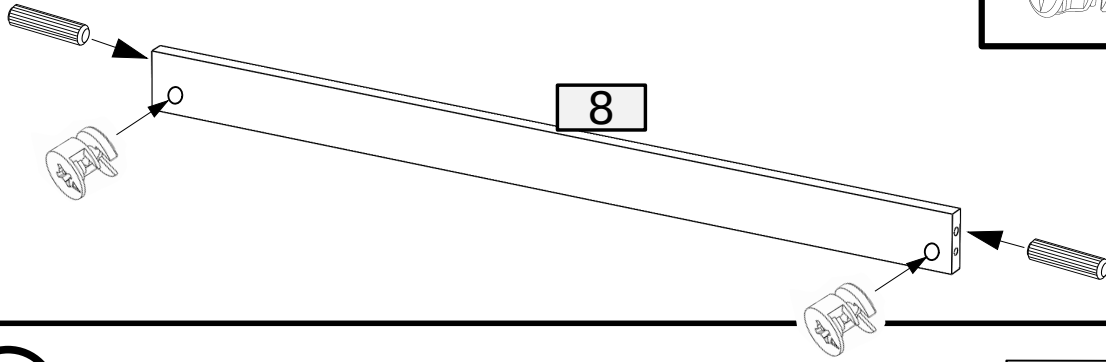
2



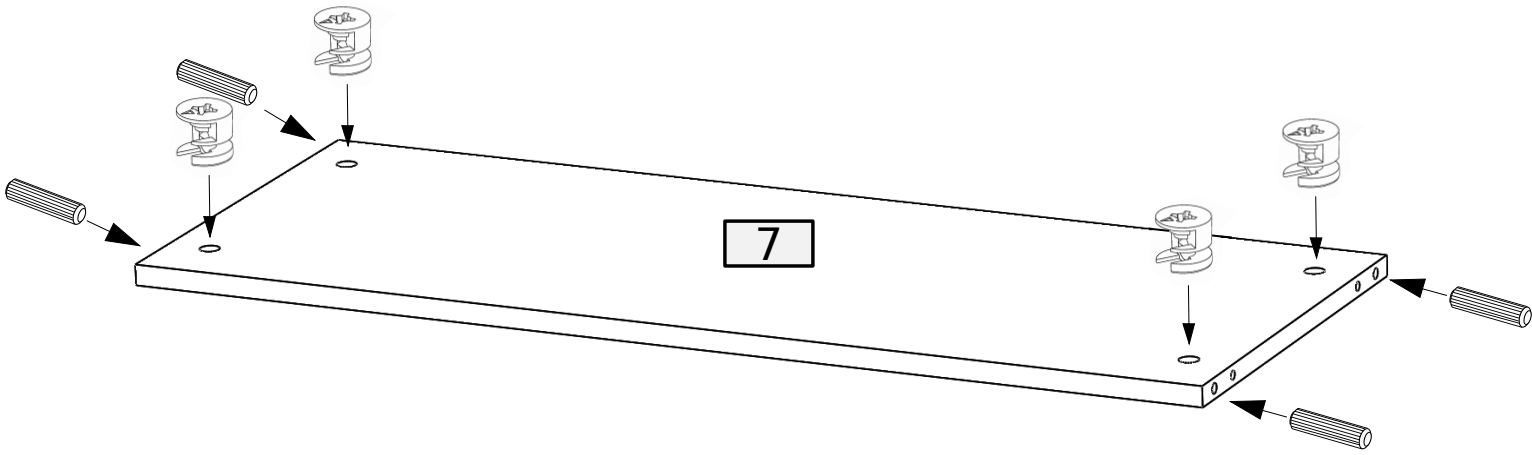
3



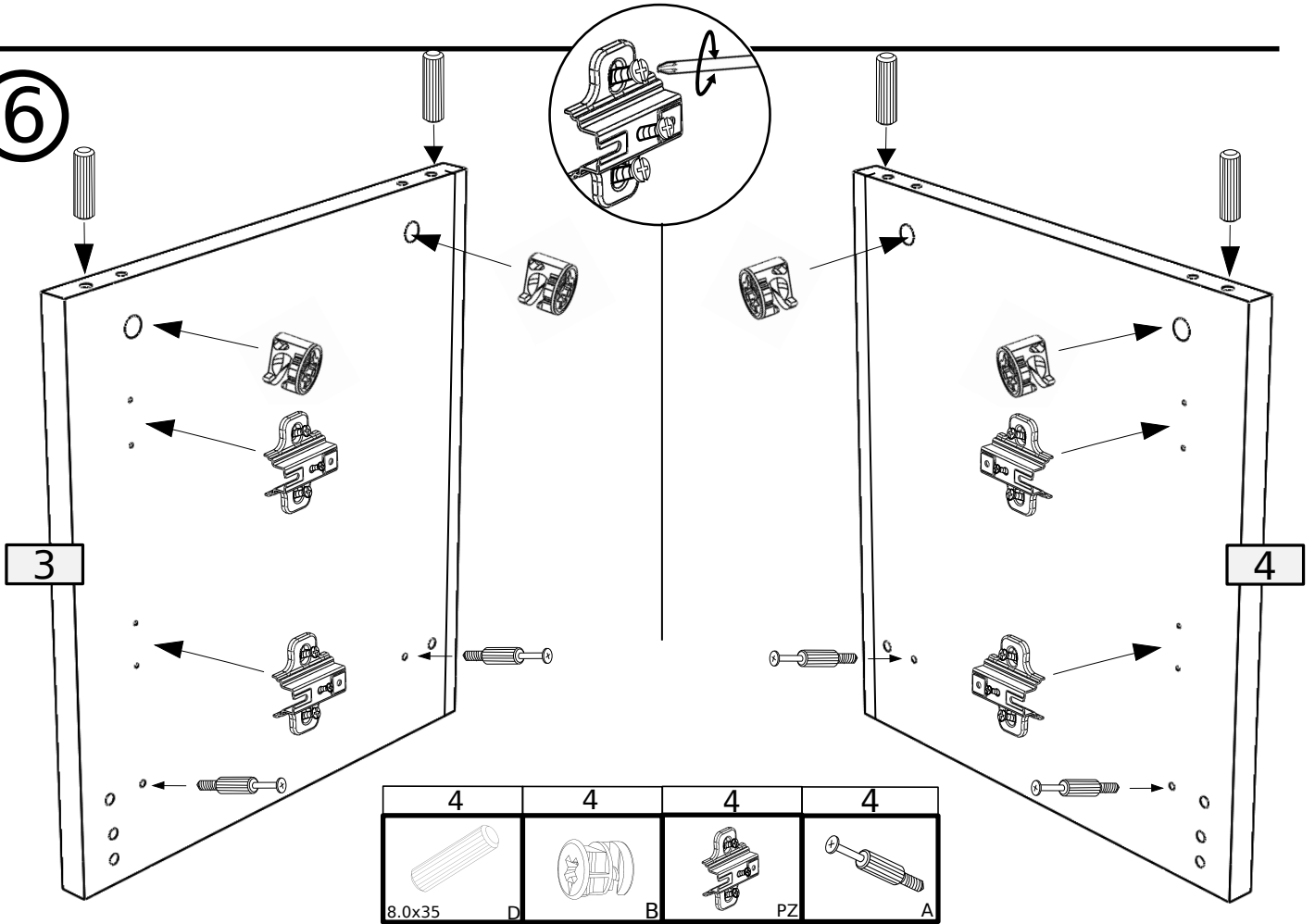
4

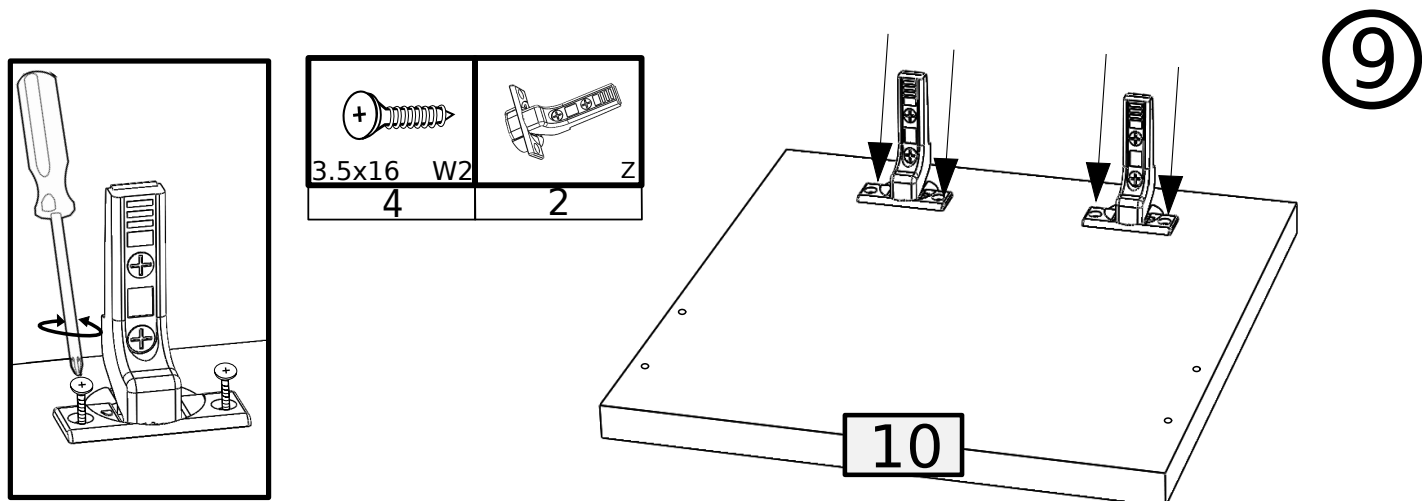
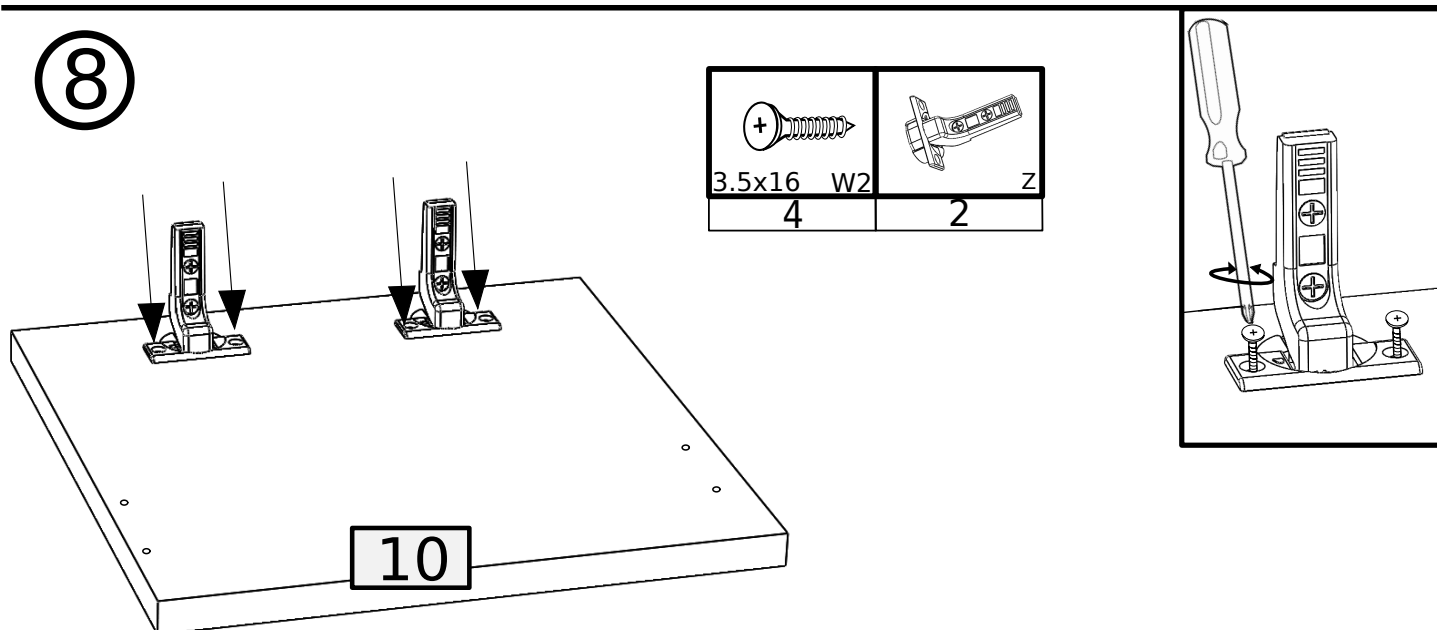
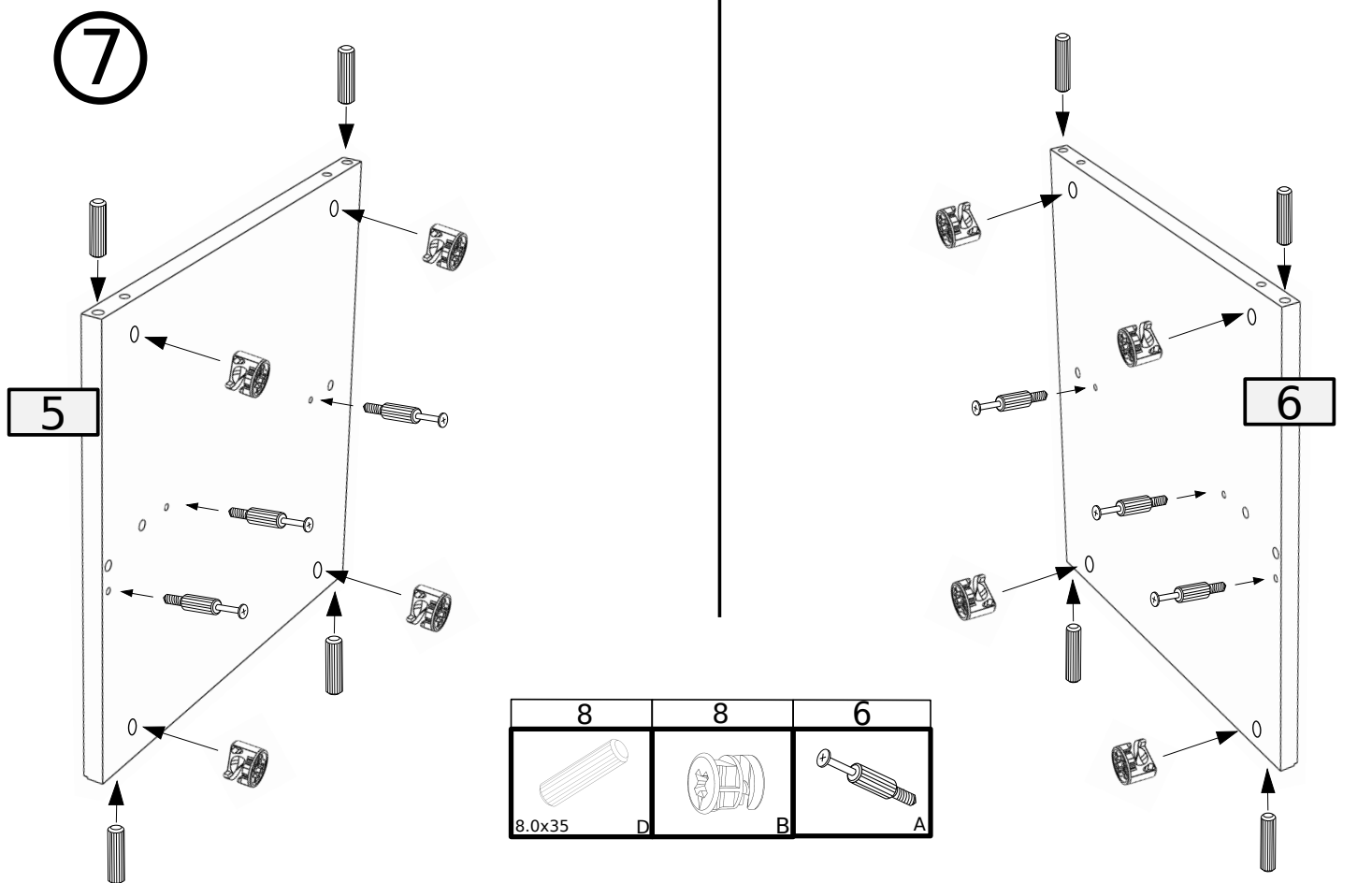


5

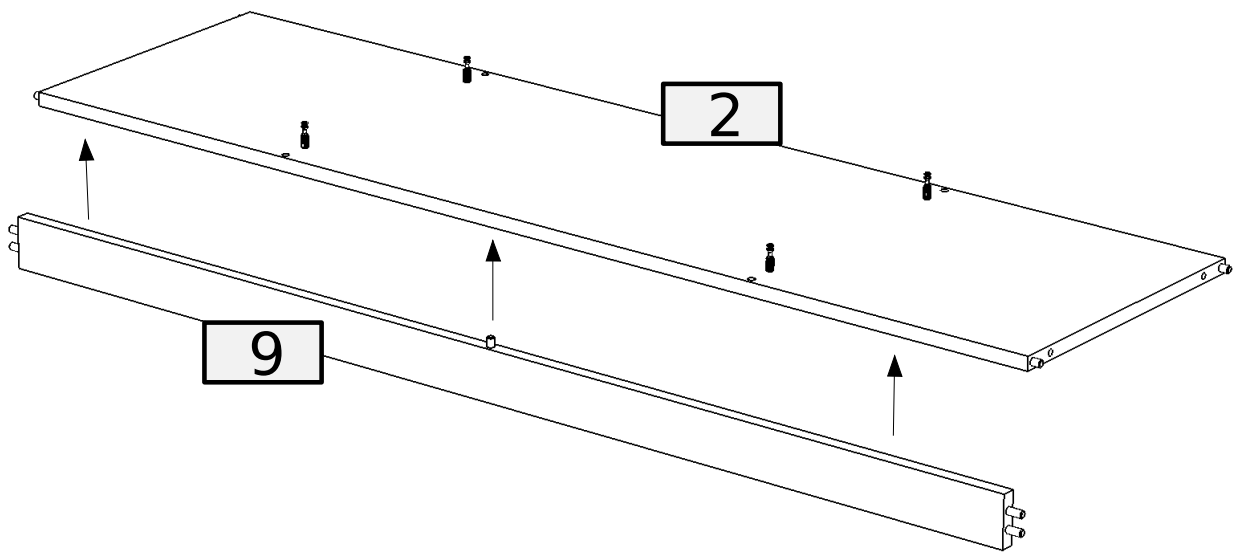


6

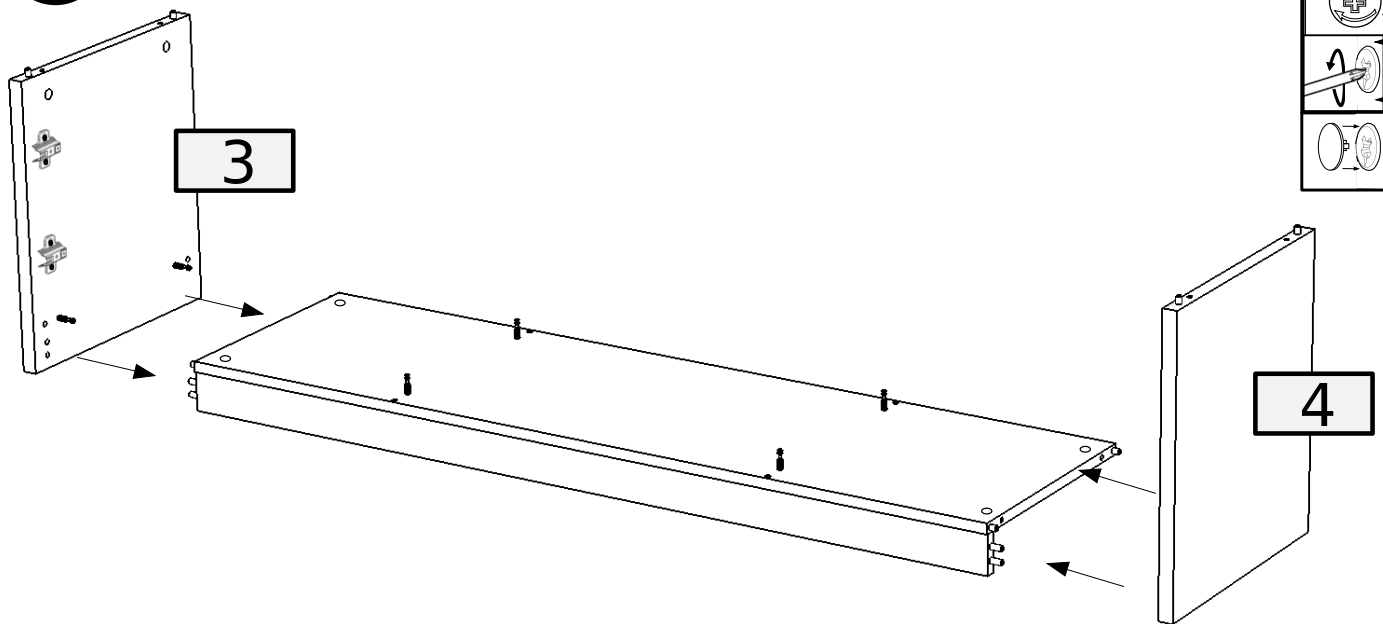




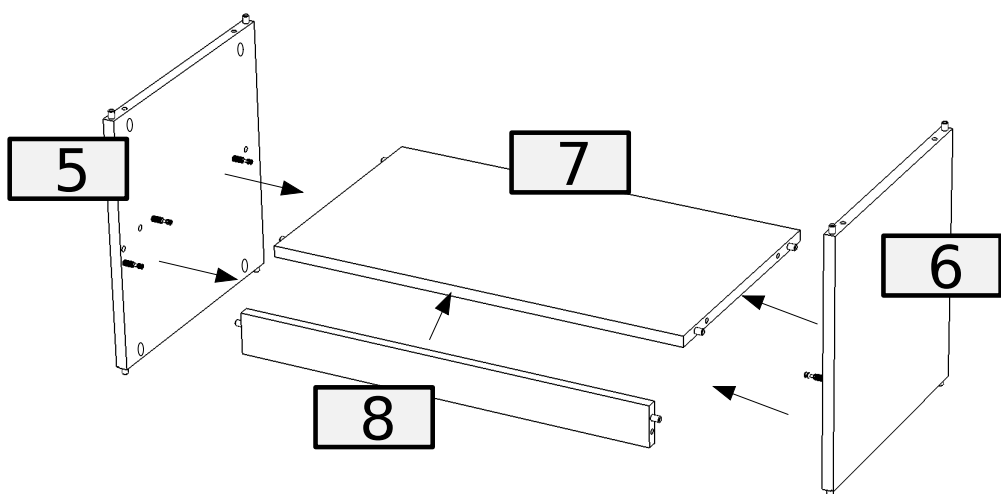
10



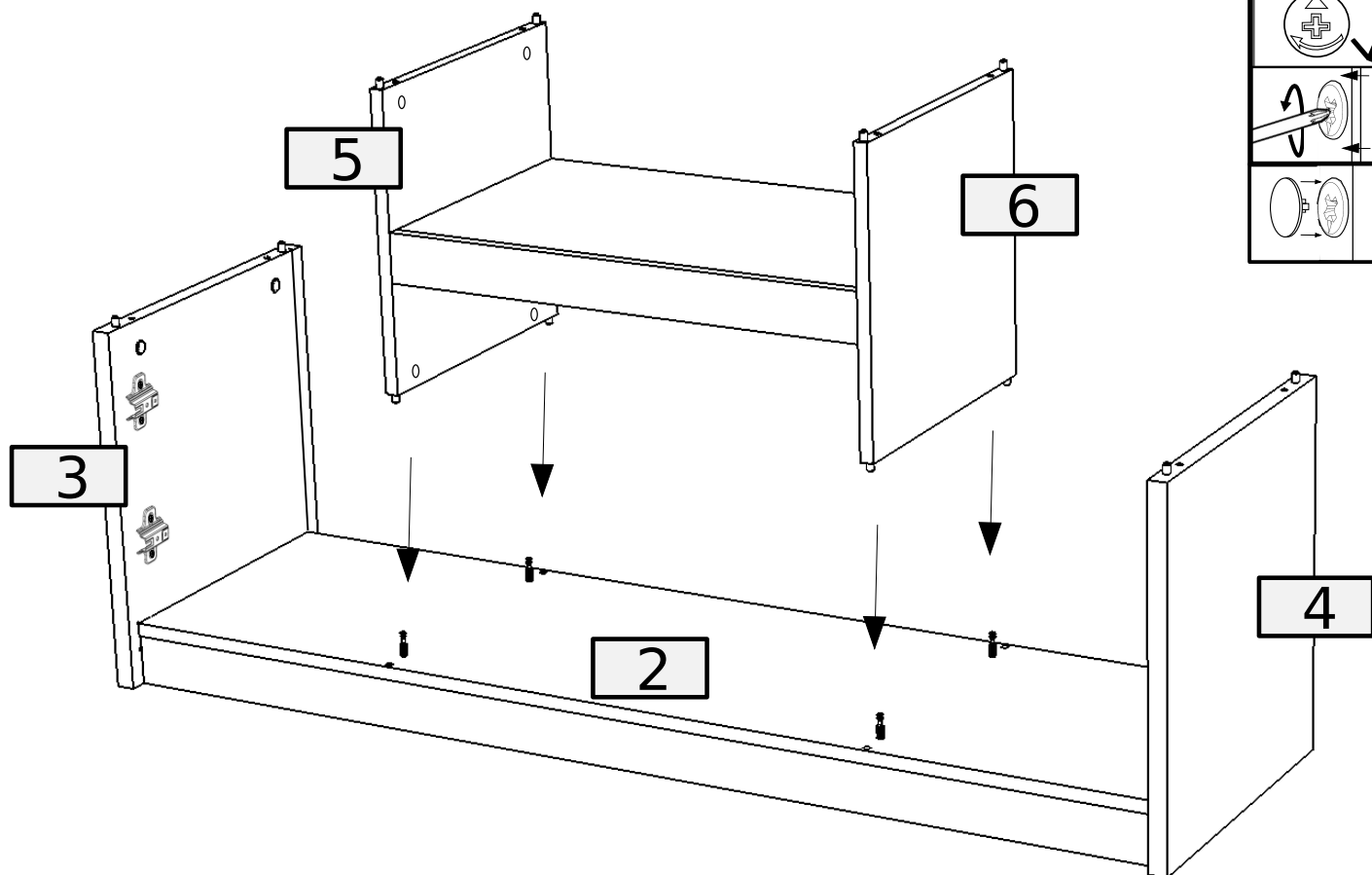
11



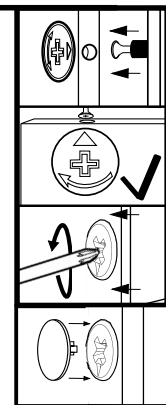
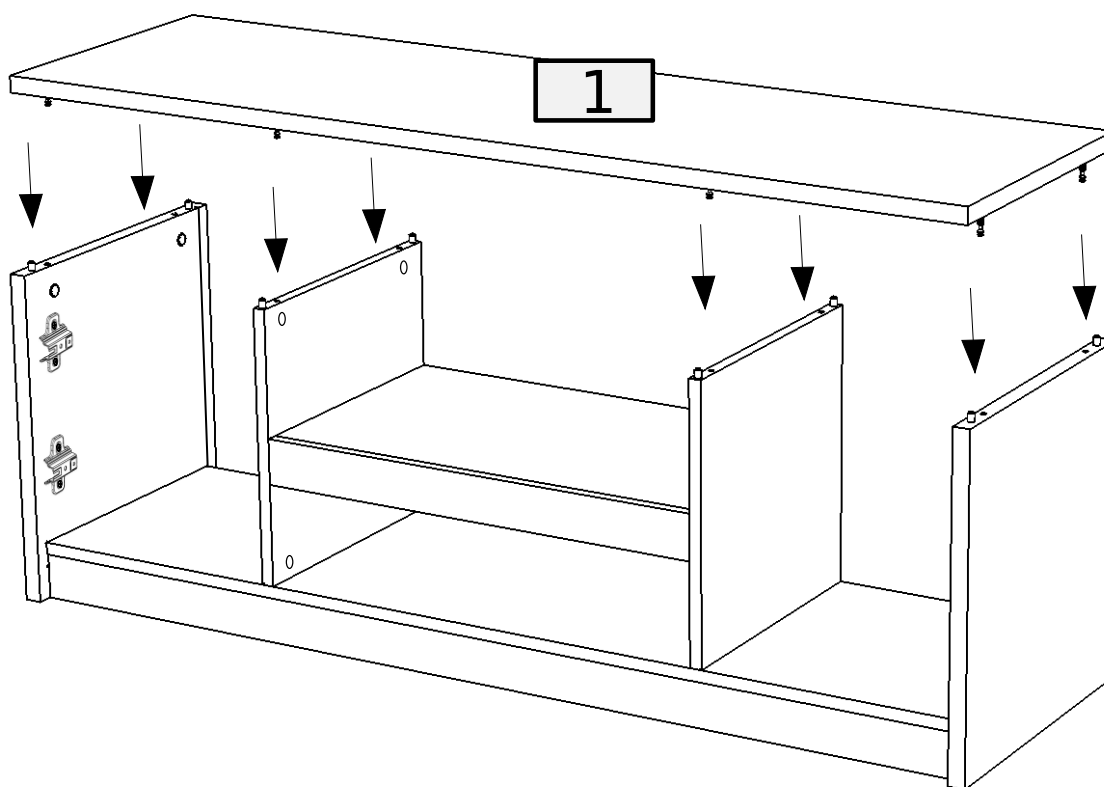
12



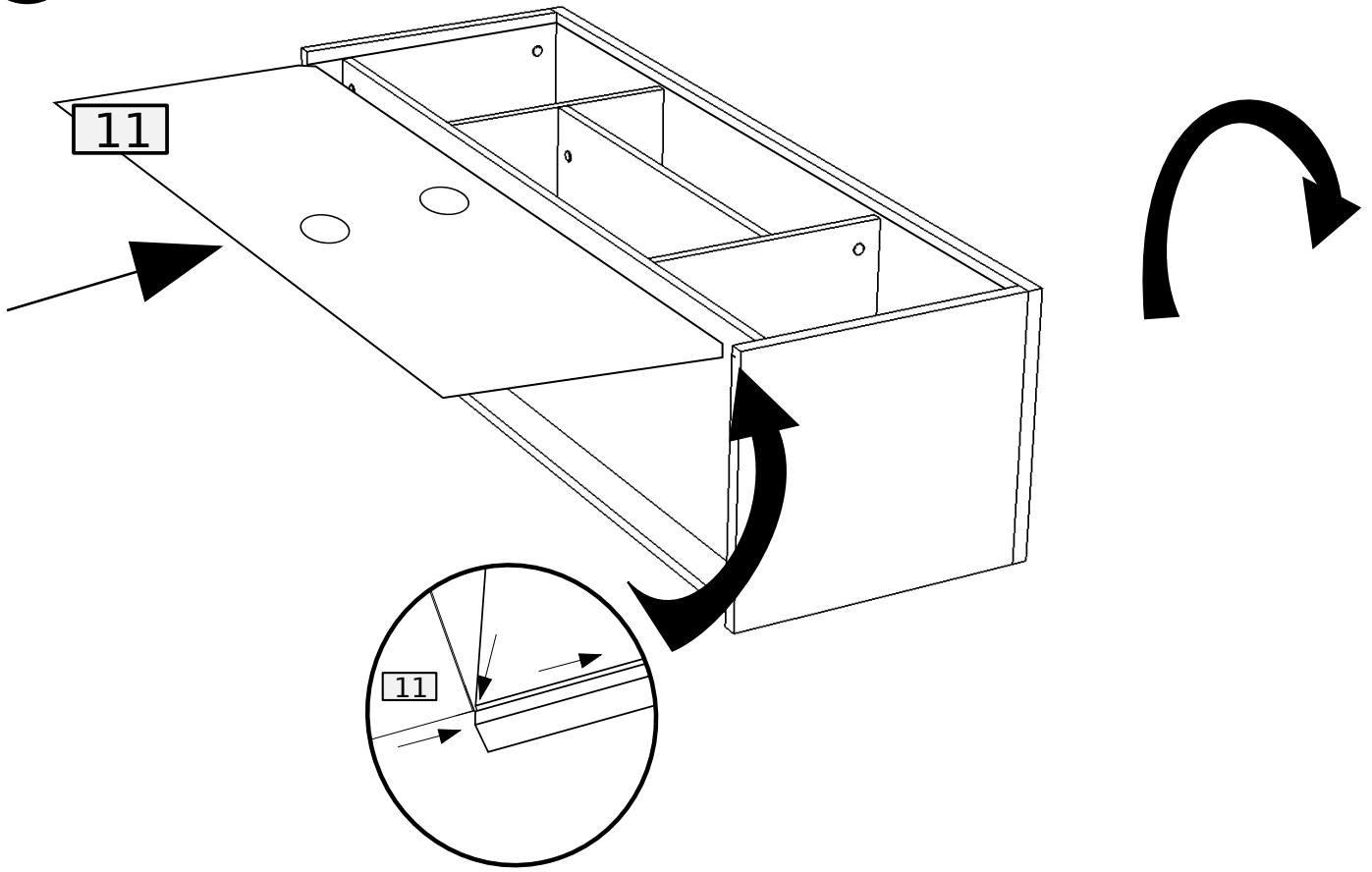
13





14

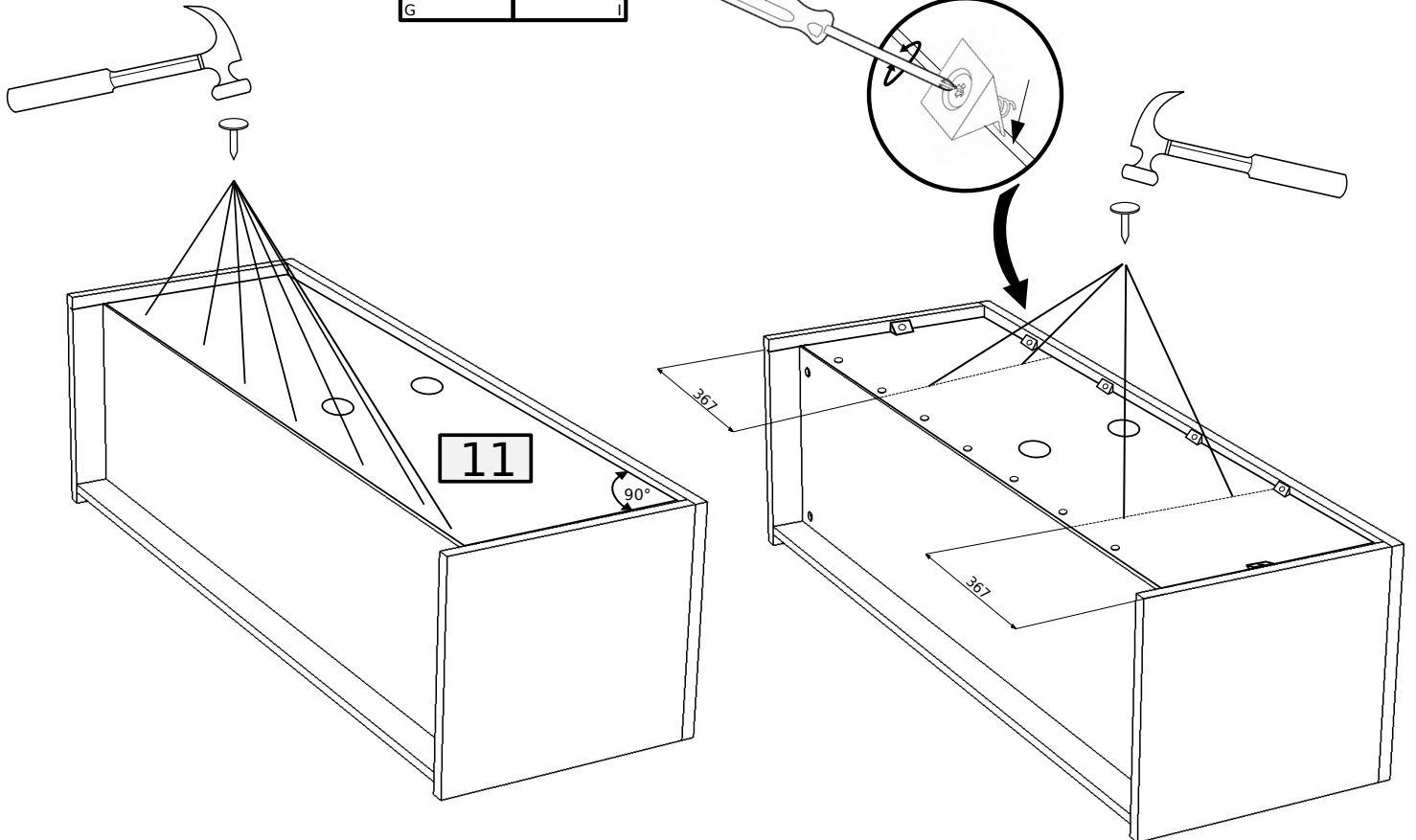


15

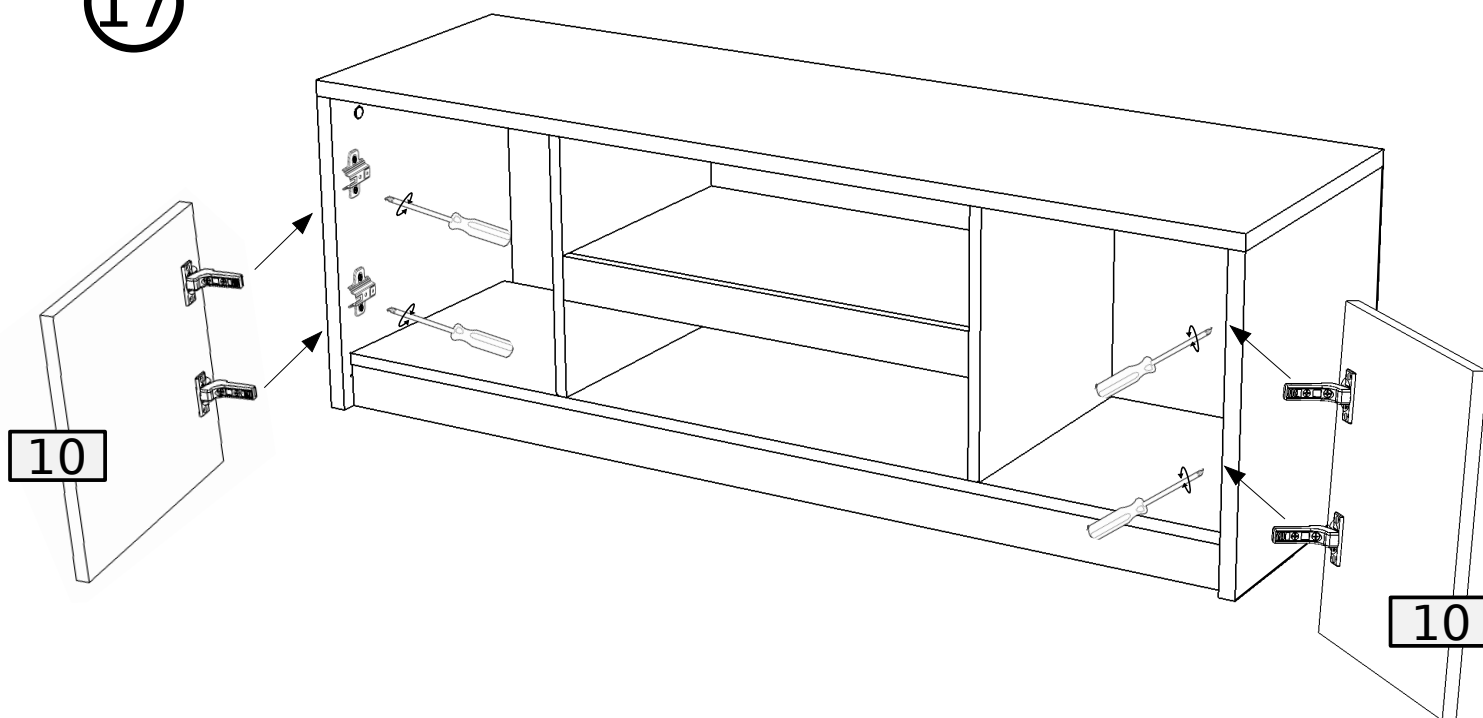


16

15	6
	
G	I



17

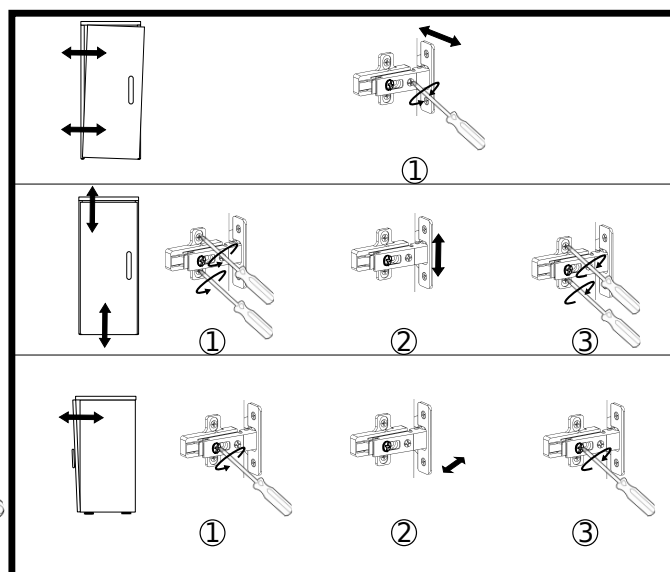
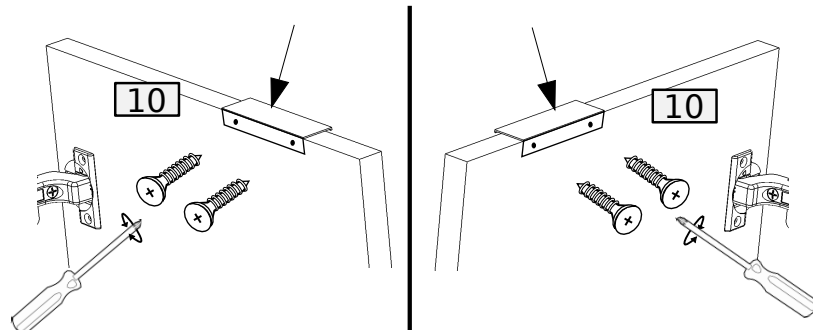


18

2	4
UD	3.0x16 W3

R

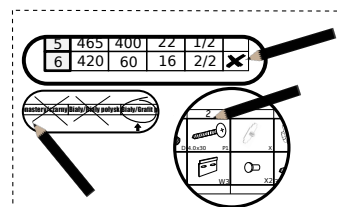
L



Formularz reklamacyjny • Complaint Form • Beschwerdeformular



- Zaznacz brakujący lub uszkodzony element.
- Mark the missing or damaged element.
- Markieren Sie das fehlenden oder beschädigten element.



No.	Pcs.	L	W	T	T(połysk)	Pac	X	Pcs.
1	1	1350	400	22	-	1/1		-
2	1	1306	360	16	-	1/1		-
3	1	438	400	22	-	1/1		-
4	1	438	400	22	-	1/1		-
5	1	362	360	16	-	1/1		-
6	1	362	360	16	-	1/1		-
7	1	600	343	16	-	1/1		-
8	1	600	60	-	15	1/1		-
9	1	1306	60	16	-	1/1		-
10	2	375	350	16	-	1/1		-
11	1	1321	385	3	-	1/1		-

Monastery/czarny Biały/Biały połysk Biały/Grafit połysk

B	A	8.0x35	D	3.5x16	W2	3.0x16 W3
I	Z	PZ	UD	G		

DENVER RTV 2D