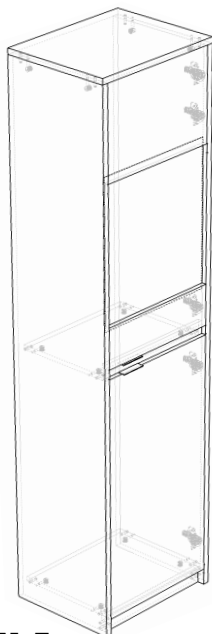




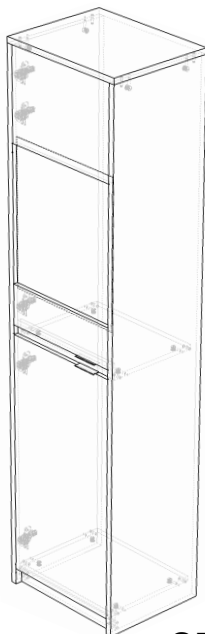
# DENVER WITRYNA



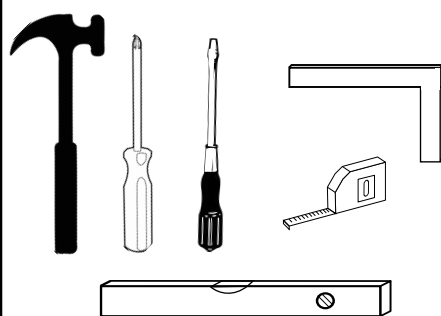
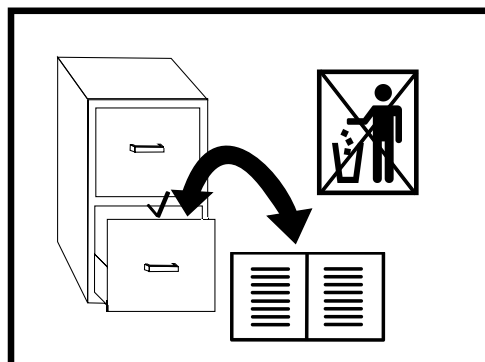
INSTRUKCJA MONTAŻU • ASSEMBLY INSTRUCTION • MONTAGEANLEITUNG



**OPTION A**



**OPTION B**



PL

Czyszczenie należy wykonywać wyłącznie za pomocą ściereczki lub lekko nawilżonego ręcznika. Nie stosować środków czyszczących do szorowania.

Formularz reklamacyjny znajduje się na ostatniej stronie instrukcji montażu.



GB

Please only clean with a duster or a damp cloth. Do not use any abrasive cleaners.

The complaint form is on the last page.



DE

Bitte nur mit einem Staubtuch oder leicht feuchtem Lappen reinigen. Keine scheuerenden Putzmittel verwenden.

Das Beschwerdeformular befindet sich auf der letzten Seite.



CZ

Očistěte pouze hadříkem nebo mírně navlhčeným ručníkem. Nepoužívejte abrazivní čisticí prostředky.

Formulář stížnosti je na poslední stránce.



SK

Očistite ho handričkou alebo mierne navlhčenou handričkou. Nepoužívajte abrazívne čistiace prostriedky.

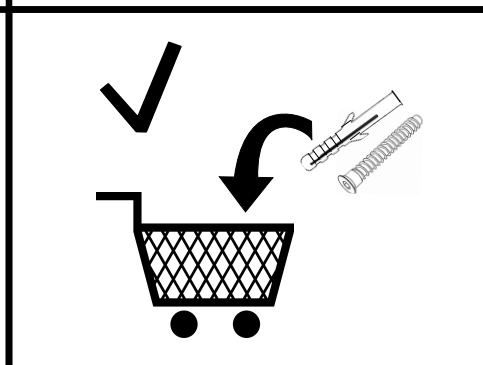
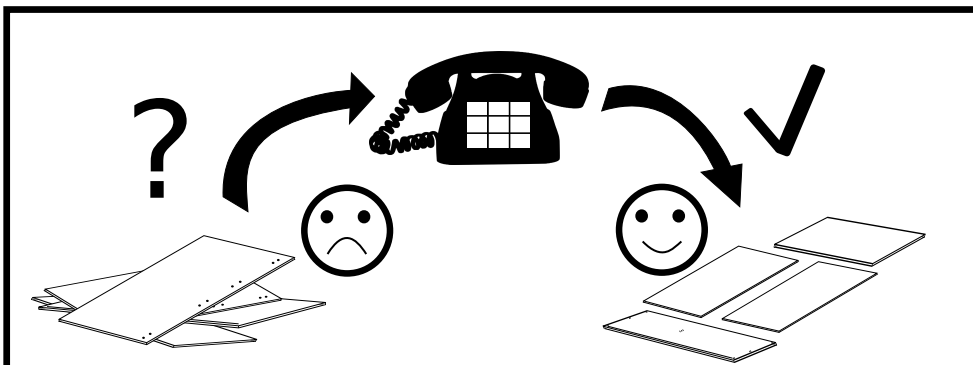
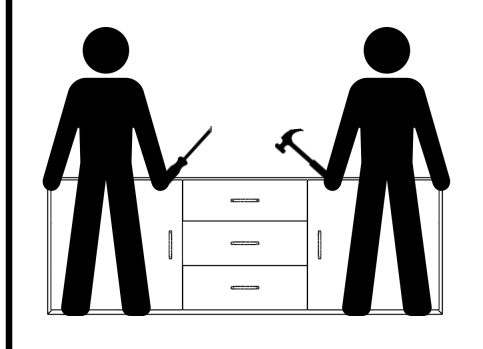
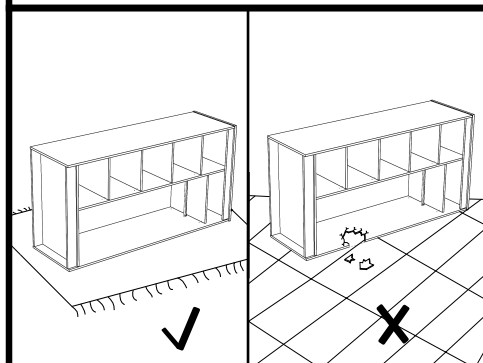
Formulár sťažnosti je na poslednej strane.




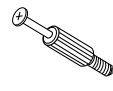
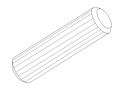

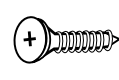

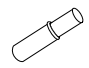
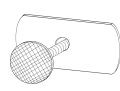


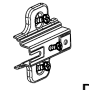
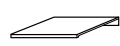

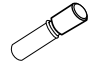


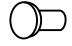
HU

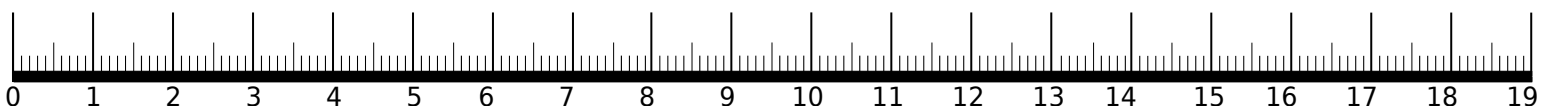
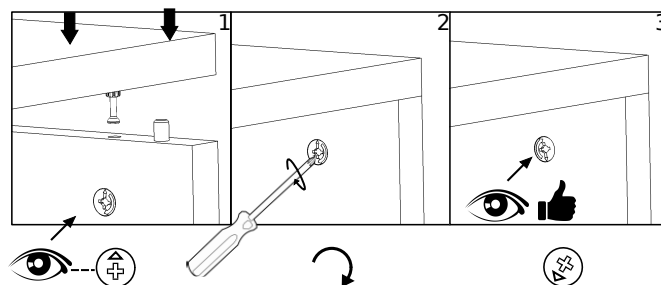
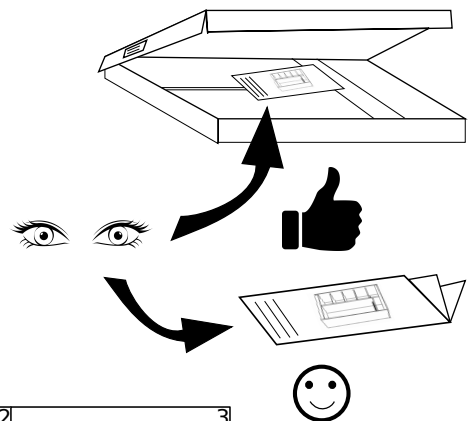
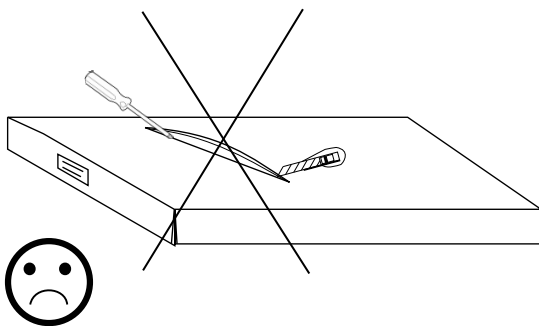
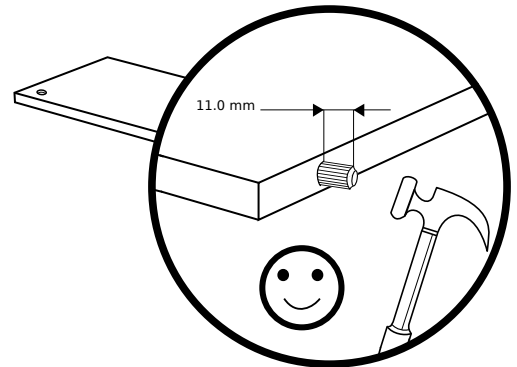
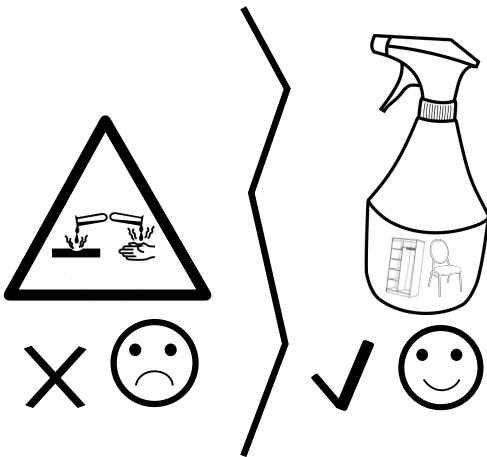
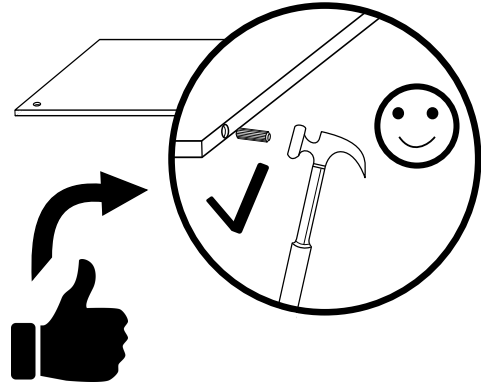
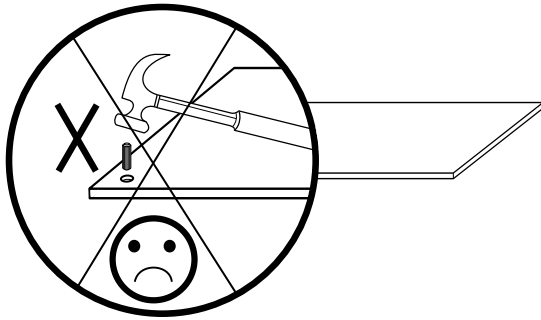
Tiszta egy ruhával vagy kissé megnedvesített törölközővel.

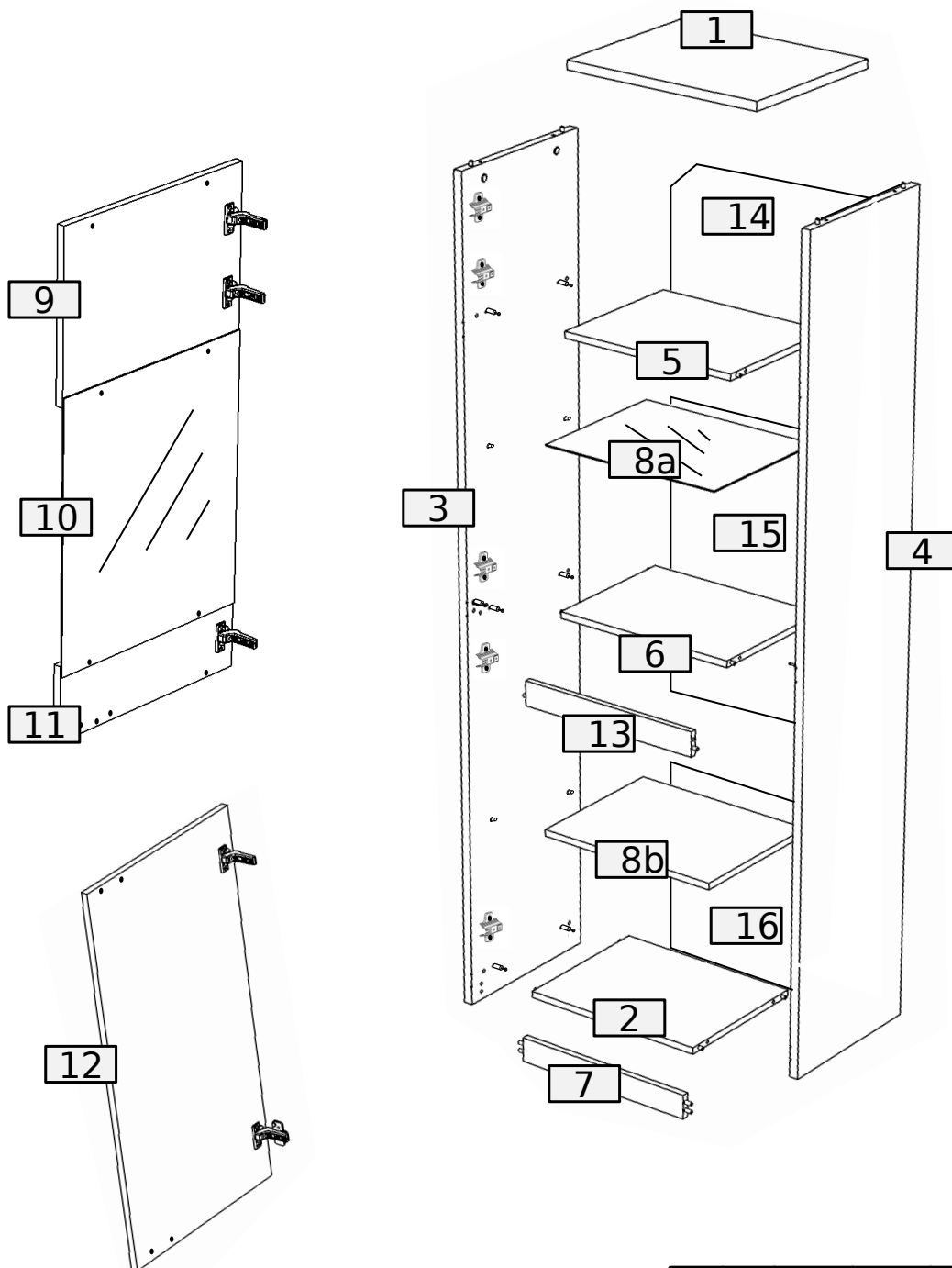
A panaszos úrlap megtalálható az utolsó oldalon.



# Akcesoria • Accessories • Zubehör

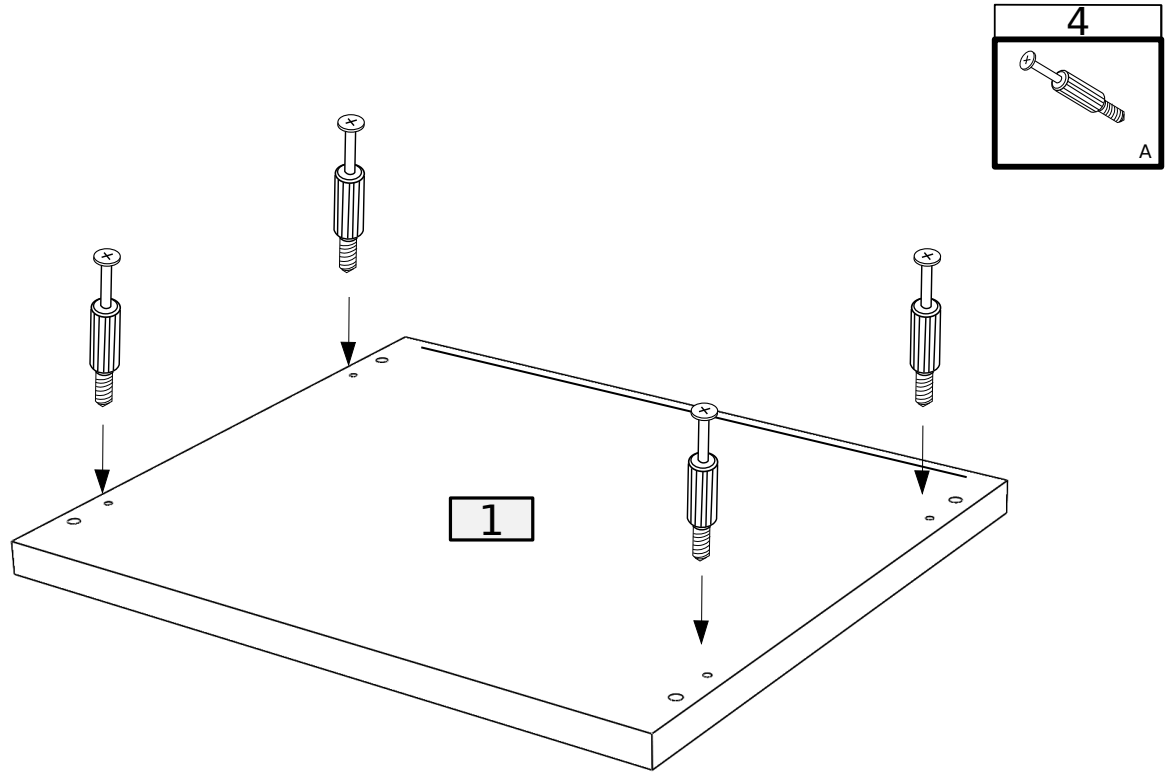
18	18	22	4	4	12	4	8	
								
B	A	8.0x35	D	3.5x16	W4	3.0x16	W3	X
								
I	Z	PZ	UD	G	S4	T	3.5x16	W2
10	5	5	2	4	4	4	10	10



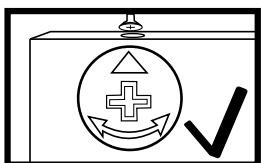
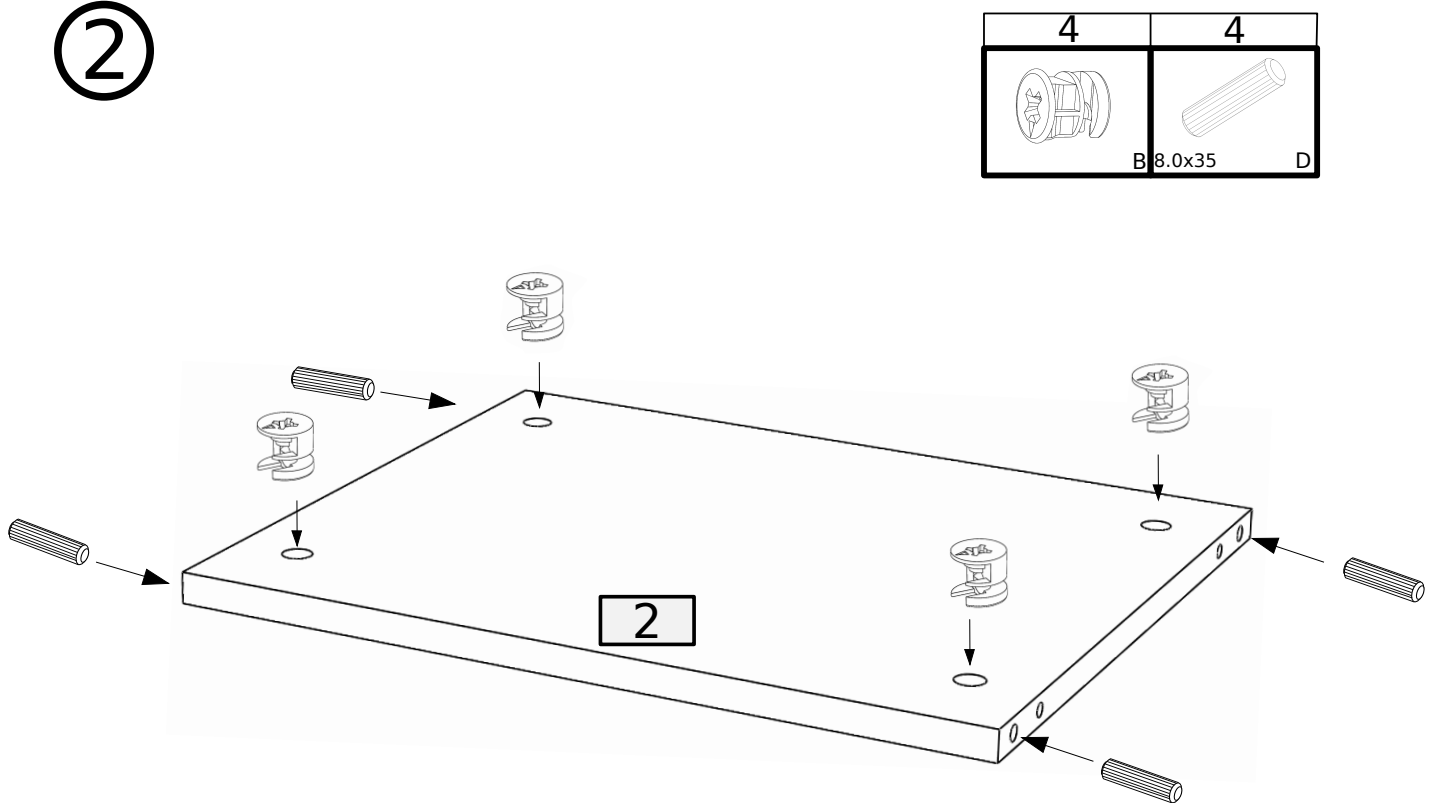


No.	Pcs.	L	W	T	T(polysk)	Pac
1	1	500	400	22	-	2/2
2	1	456	360	16	-	1/2
3	1	1978	400	22	-	1/2
4	1	1978	400	22	-	1/2
5	1	456	343	16	-	1/2
6	1	456	343	16	-	1/2
7	1	456	60	16	-	2/2
8a	1	456	345	4	-	2/2
8b	1	456	343	16	-	1/2
9	1	452	340	16	-	2/2
10	1	560	456	4	-	2/2
11	1	452	150	16	-	2/2
12	1	885	452	16	-	2/2
13	1	456	60	-	15	2/2
14	1	471	322	3	-	2/2
15	1	471	716	3	-	2/2
16	1	471	885	3	-	2/2

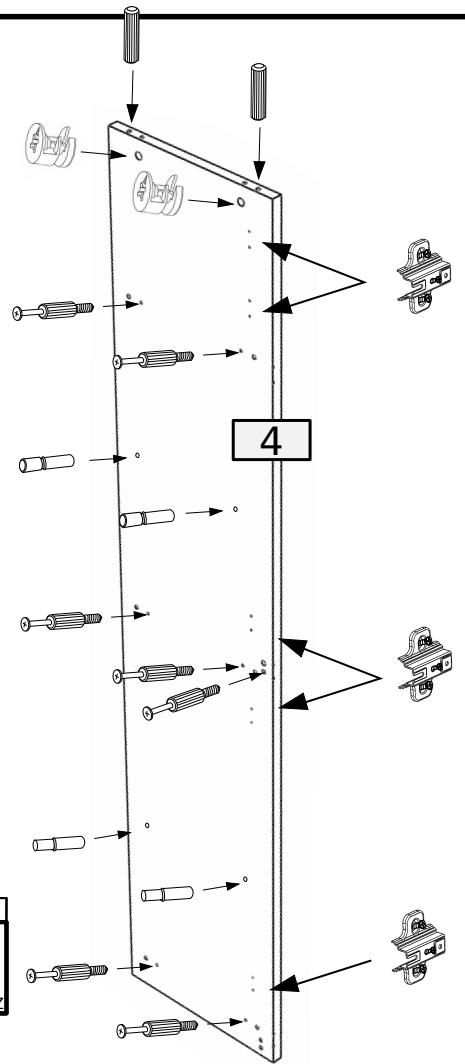
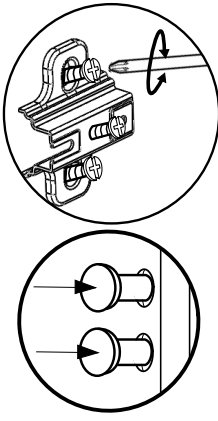
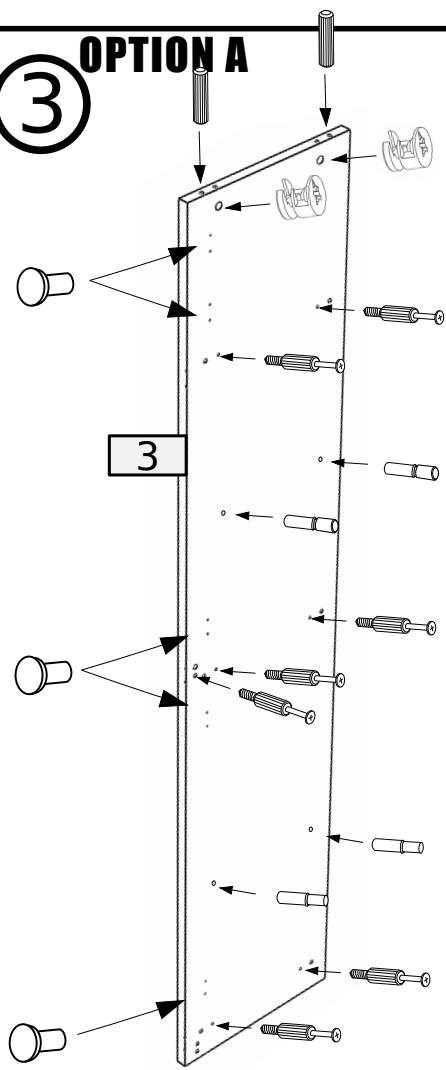
①



②

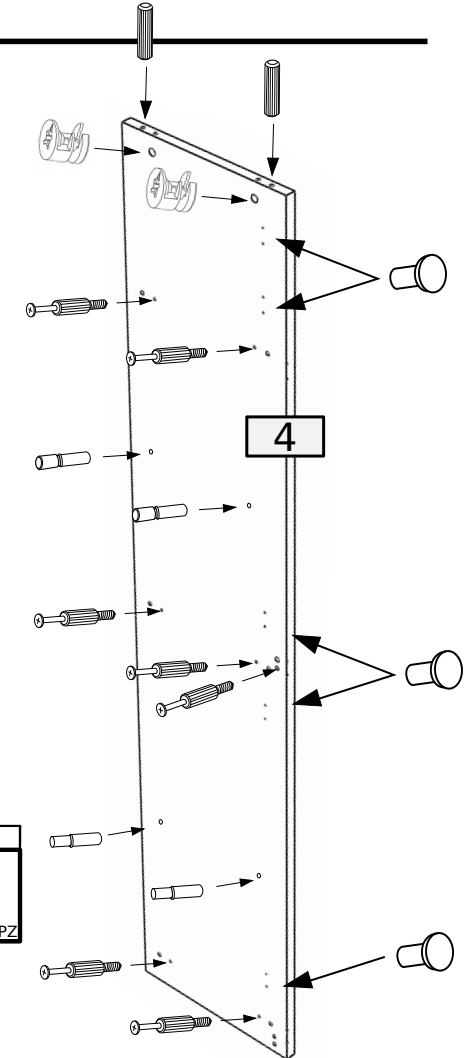
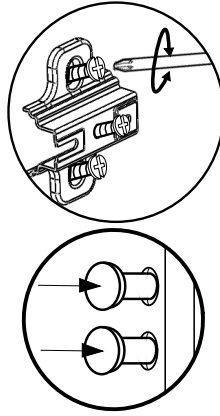
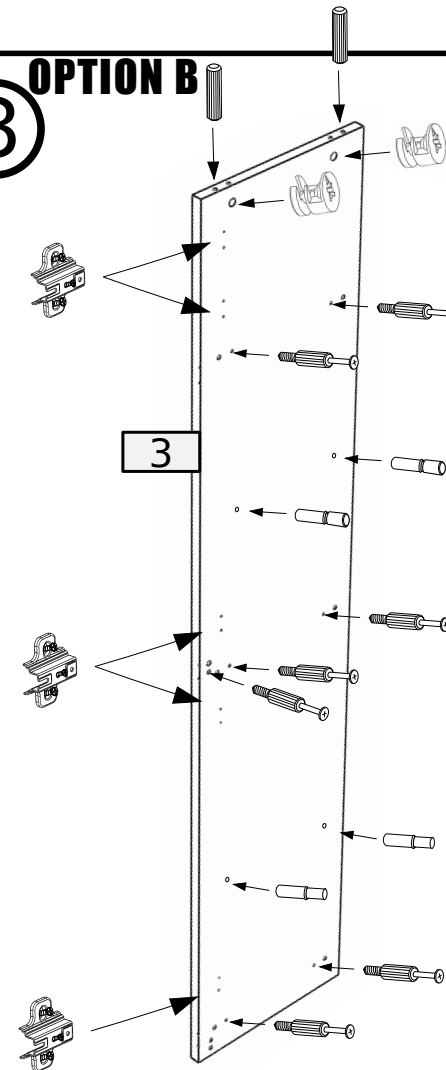


### 3 OPTION A




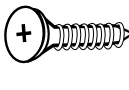

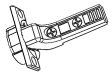
4	4	14	5
X2	S4	S3	
10	4	4	

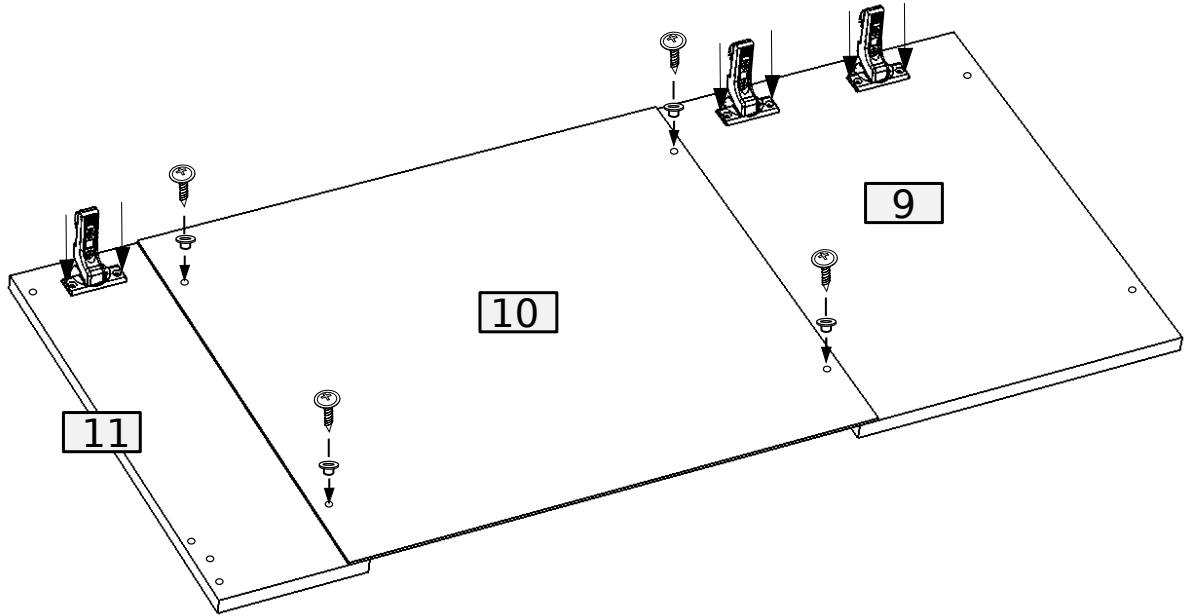
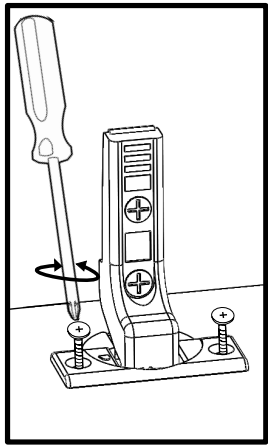
### 3 OPTION B






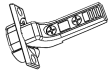
4	4	14	5
X2	S4	S3	
10	4	4	

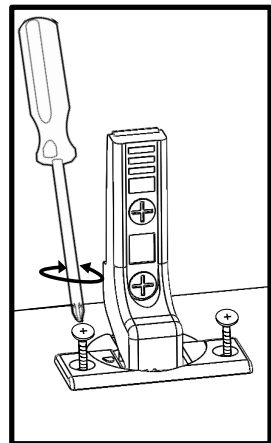
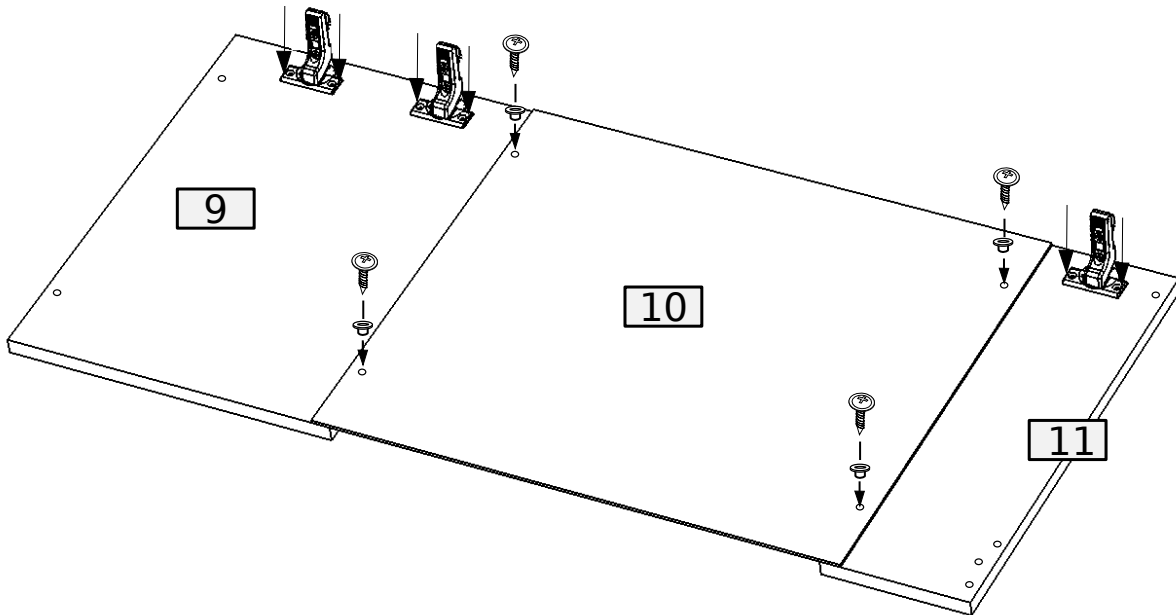
# 4 OPTION A

			
3.5x16	W4 3.5x16	W2 T	Z
4	6	4	3


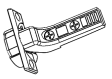


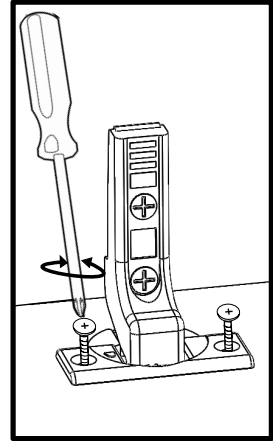
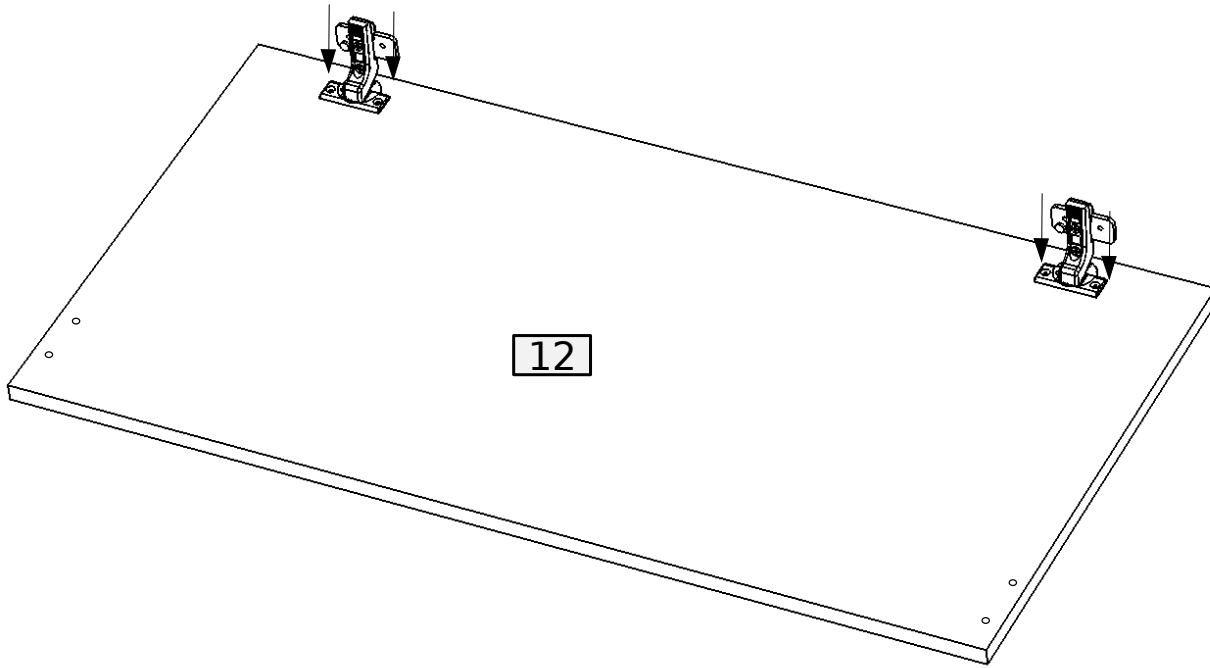
# 4 OPTION B

			
3.5x16	W4 3.5x16	W2 T	Z
4	6	4	3

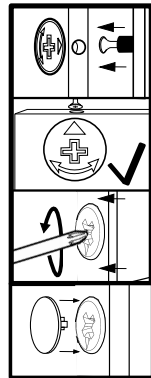
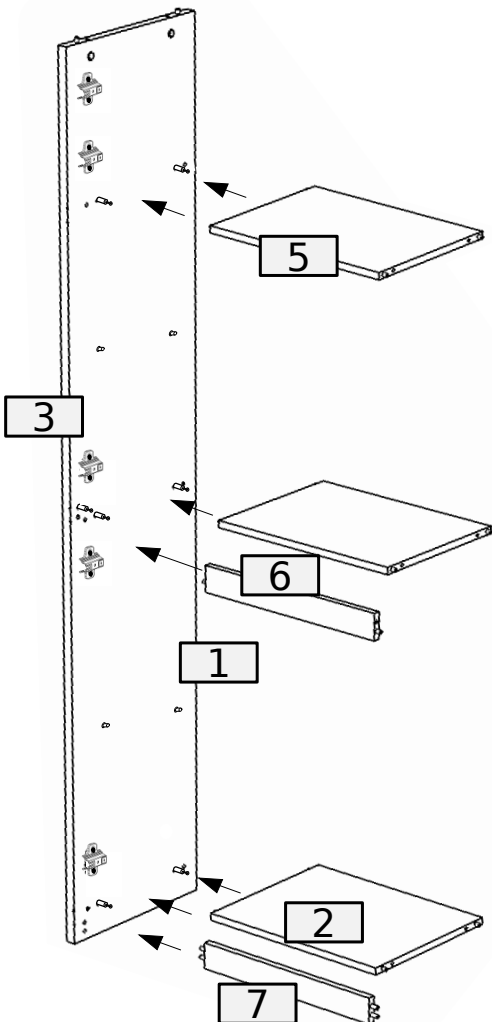


5

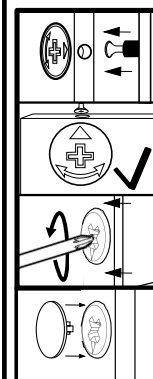
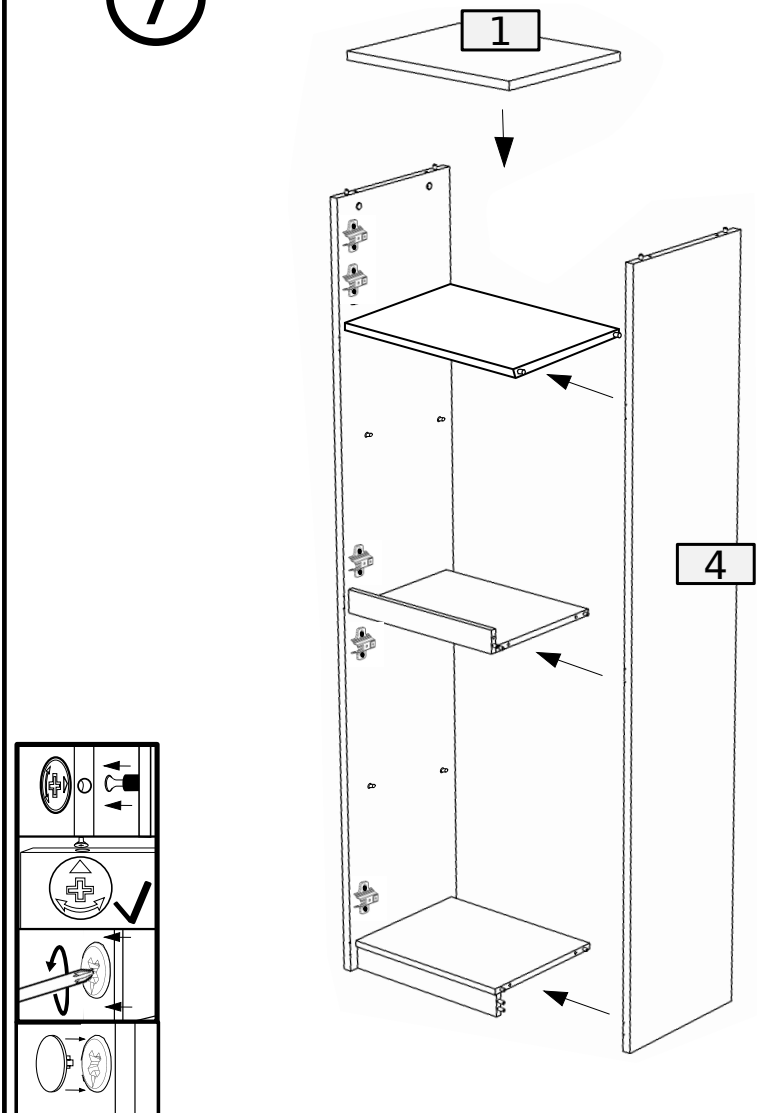
	
3.5x16	W2
4	2



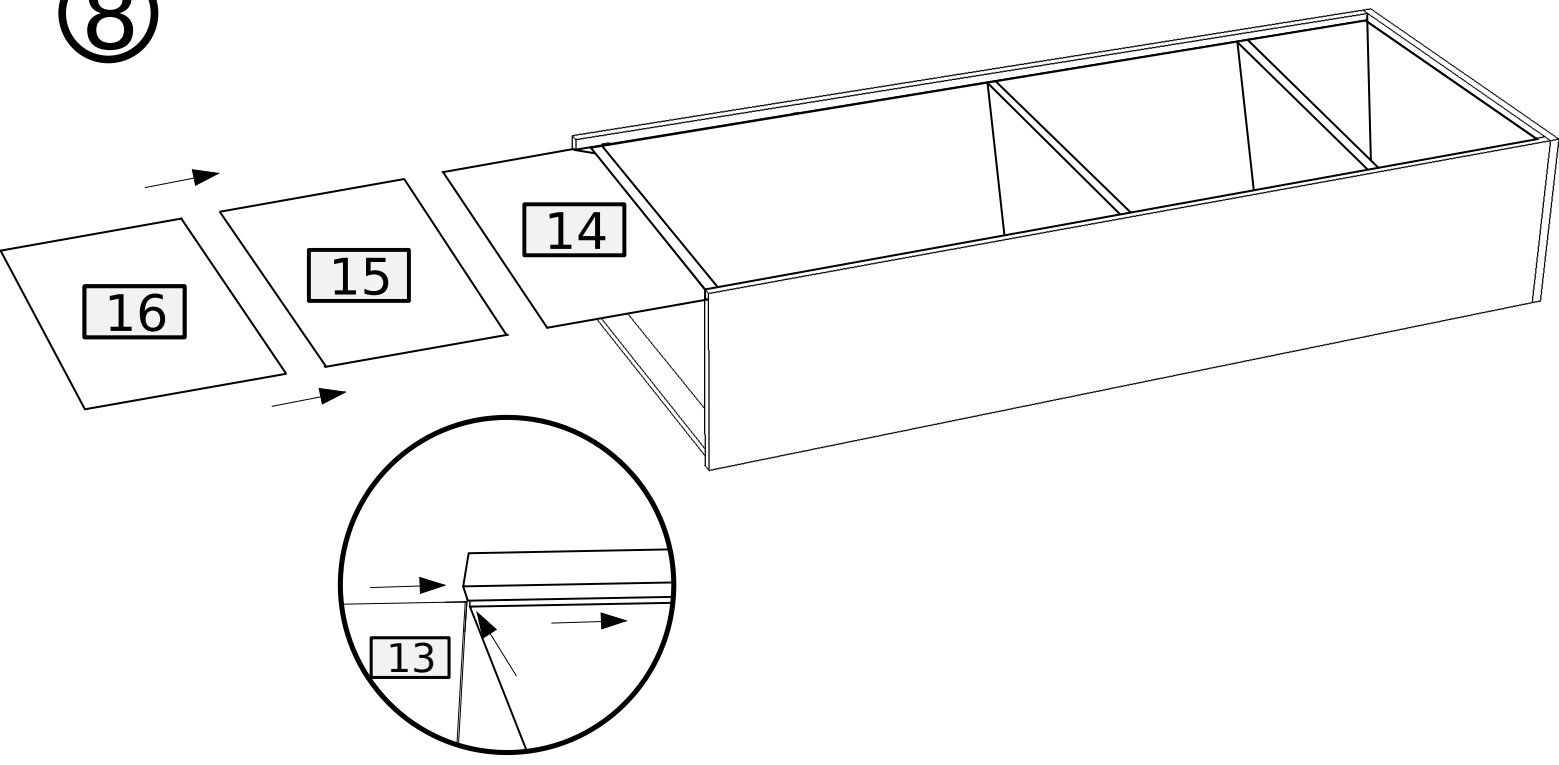
6



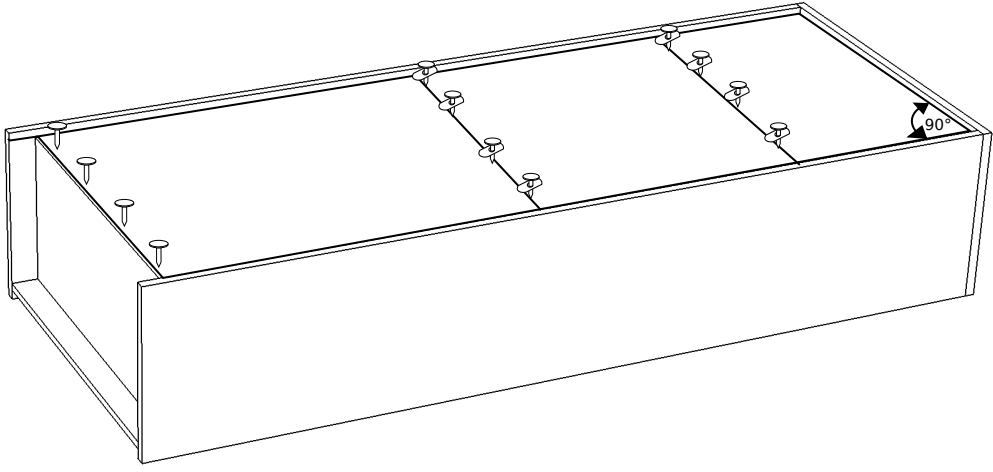
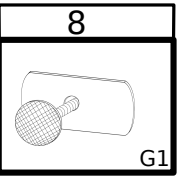
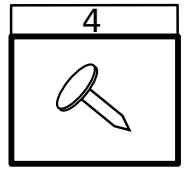
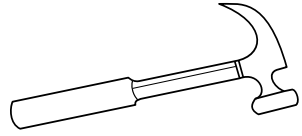
7



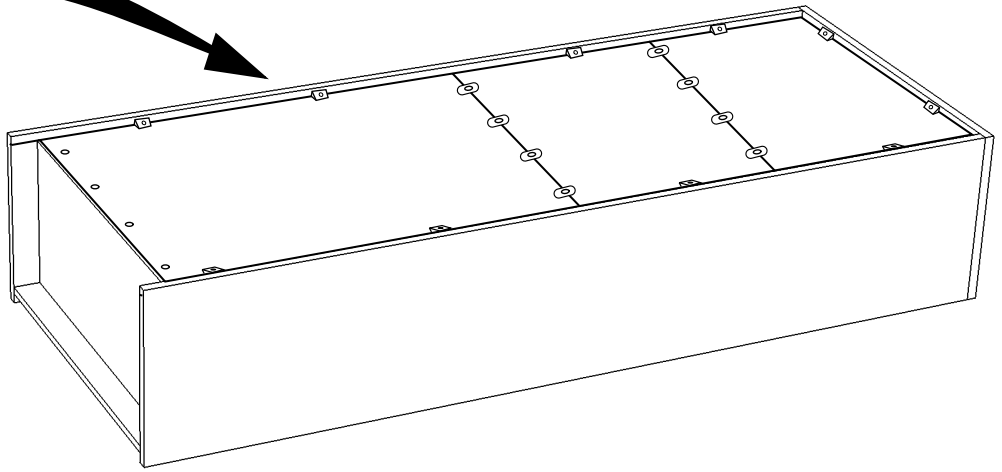
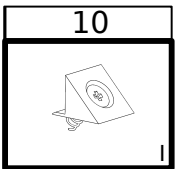
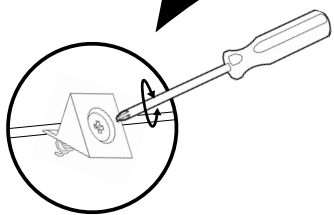
8



9

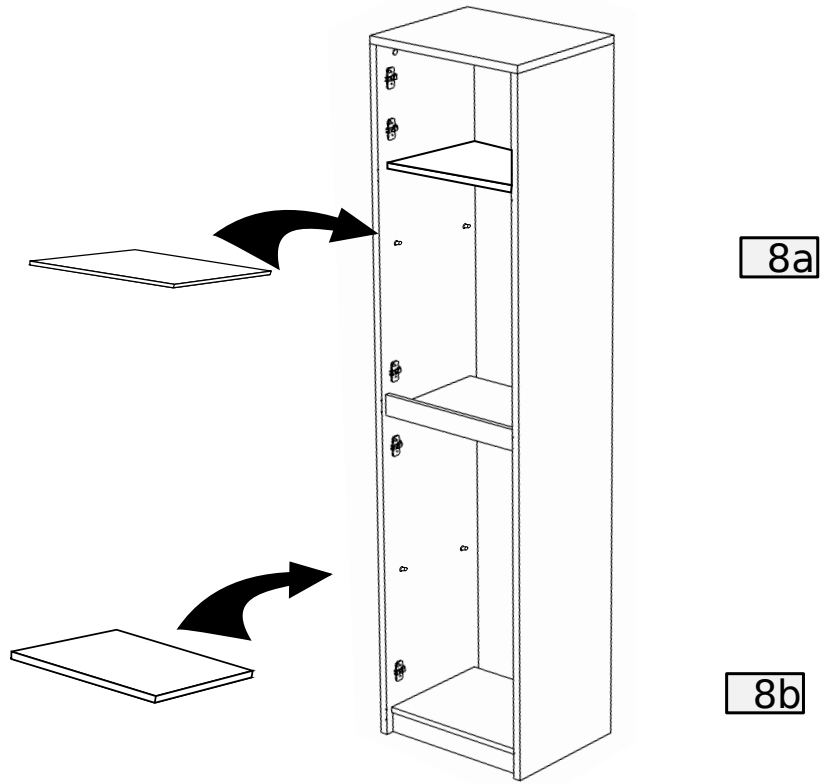


10

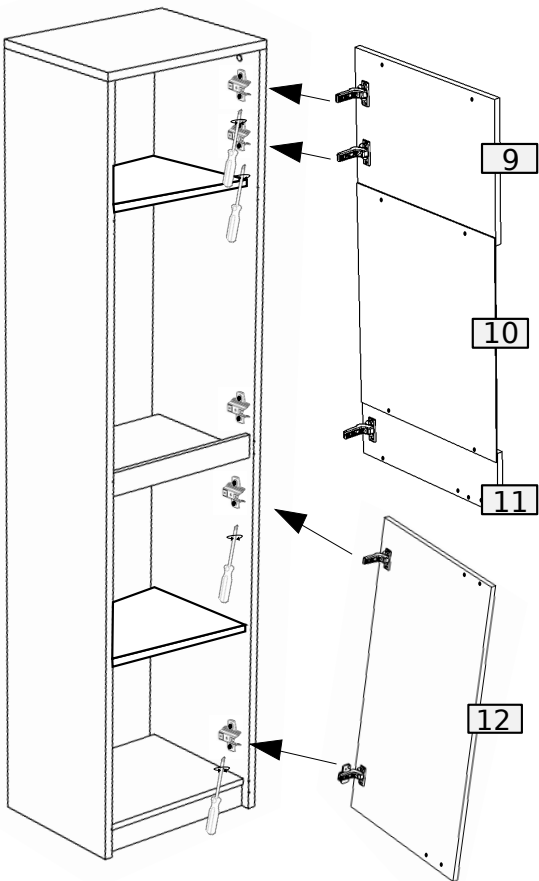




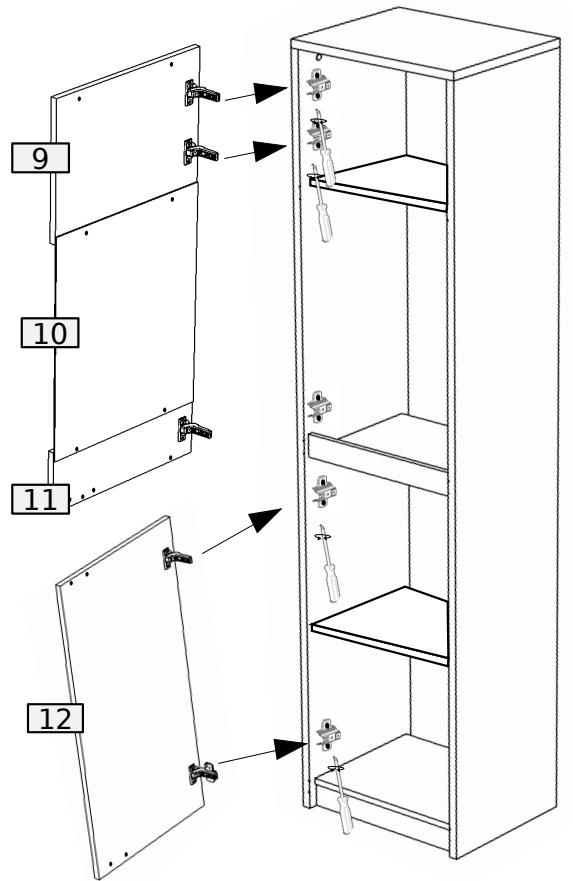
11





12 OPTION A

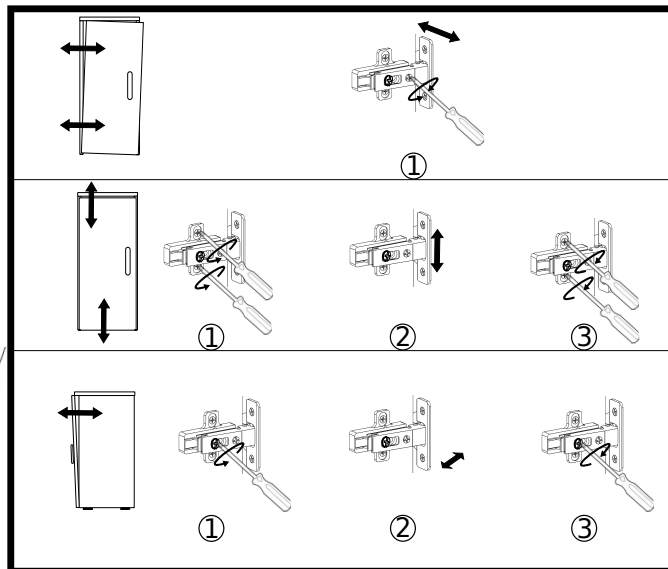
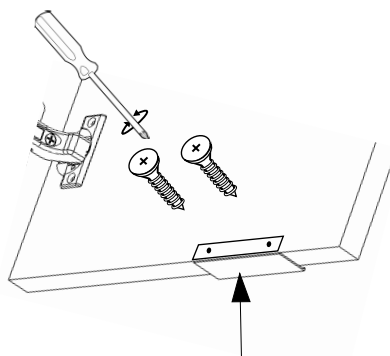
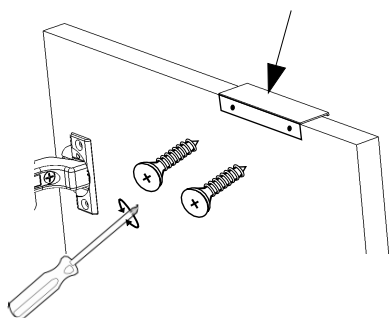


12 OPTION B



13

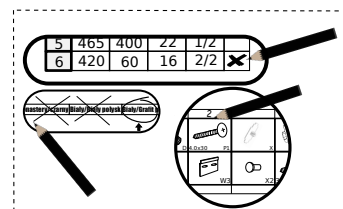
2	4
	
UD	3.0x16 W3



 Formularz reklamacyjny • Complaint Form • Beschwerdeformular



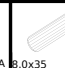





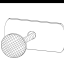


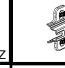
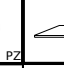


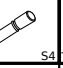

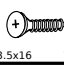
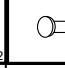


- Zaznacz brakujący lub uszkodzony element.
- Mark the missing or damaged element.
- Markieren Sie das fehlenden oder beschädigten element.



No.	Pcs.	L	W	T	T(polysk)	Pac	X
1	1	500	400	22	-	2/2	
2	1	456	360	16	-	1/2	
3	1	1978	400	22	-	1/2	
4	1	1978	400	22	-	1/2	
5	1	456	343	16	-	1/2	
6	1	456	343	16	-	1/2	
7	1	456	60	16	-	2/2	
8a	1	456	345	4	-	2/2	
8b	1	456	343	16	-	1/2	
9	1	452	340	16	-	2/2	
10	1	560	456	4	-	2/2	
11	1	452	150	16	-	2/2	
12	1	885	452	16	-	2/2	
13	1	456	60	-	15	2/2	
14	1	471	322	3	-	2/2	
15	1	471	716	3	-	2/2	
16	1	471	885	3	-	2/2	

**Monastery/czarny | Biały/Biały połysk | Biały/Grafit połysk**

**DENVER WITRYNA**