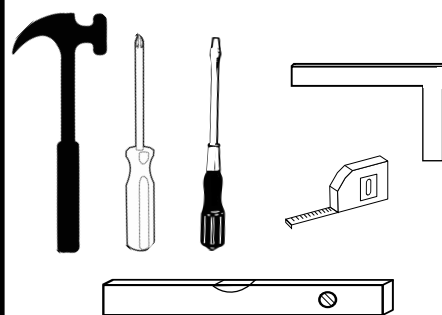
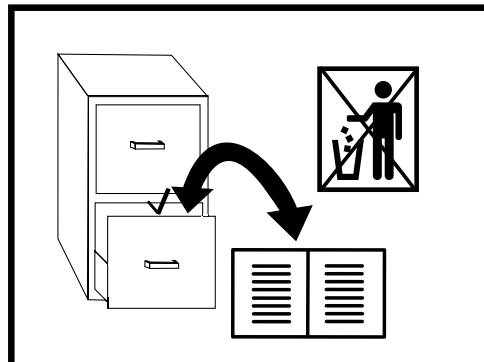




DENVER Szafa 250



INSTRUKCJA MONTAŻU • ASSEMBLY INSTRUCTION • MONTAGEANLEITUNG



PL

Czyszczenie należy wykonywać wyłącznie za pomocą ściereczki lub lekko nawilżonego ręcznika. Nie stosować środków czyszczących do szorowania.

Formularz reklamacyjny znajduje się na ostatniej stronie instrukcji montażu.



GB

Please only clean with a duster or a damp cloth. Do not use any abrasive cleaners.

The complaint form is on the last page.



DE

Bitte nur mit einem Staubtuch oder leicht feuchtem Lappen reinigen. Keine scheuerenden Putzmittel verwenden.

Das Beschwerdeformular befindet sich auf der letzten Seite.



CZ

Očistěte pouze hadříkem nebo mírně navlhčeným ručníkem. Nepoužívejte abrazivní čisticí prostředky.

Formulář stížnosti je na poslední stránce.



SK

Očistite ho handričkou alebo mierne navlhčenou handričkou. Nepoužívajte abrazívne čistiace prostriedky.

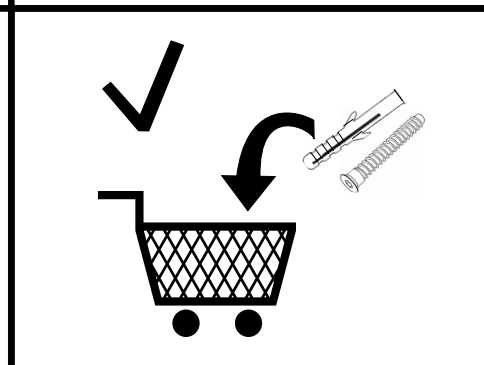
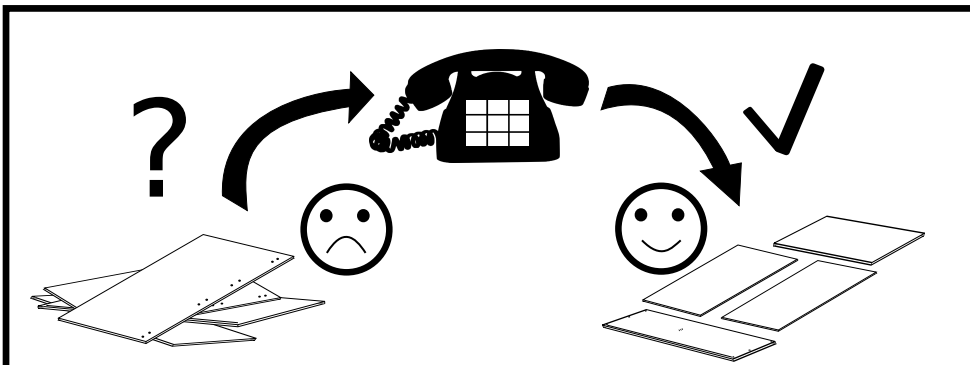
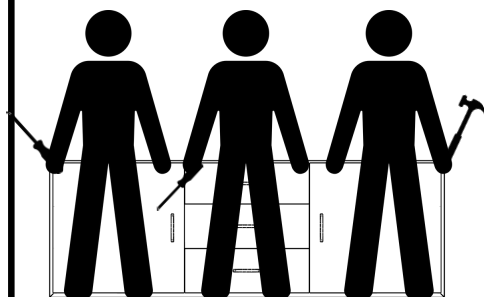
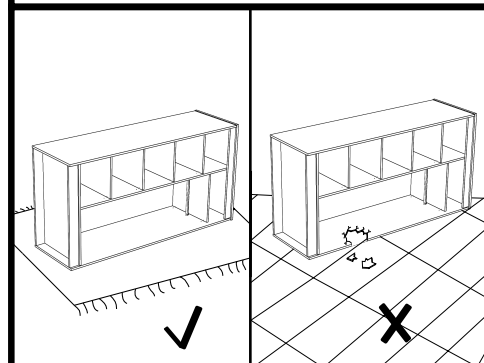
Formulár sťažnosti je na poslednej strane.



HU

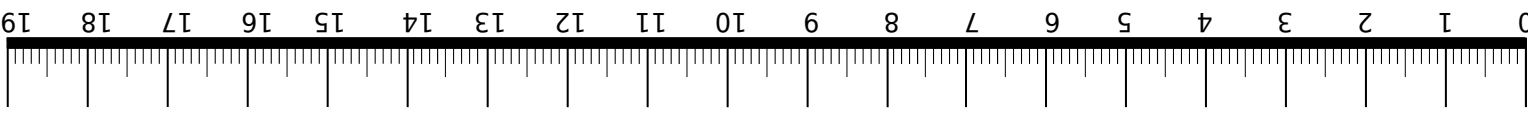
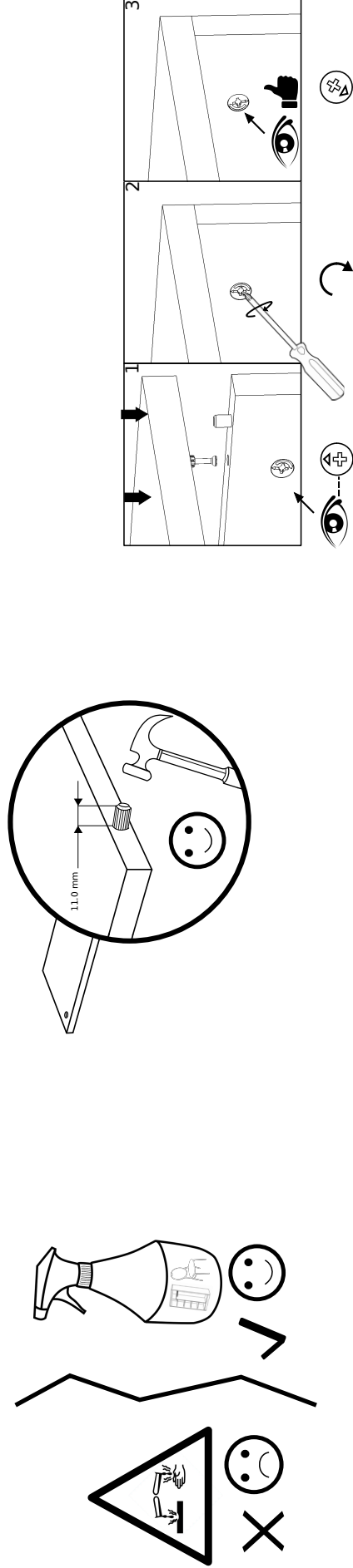
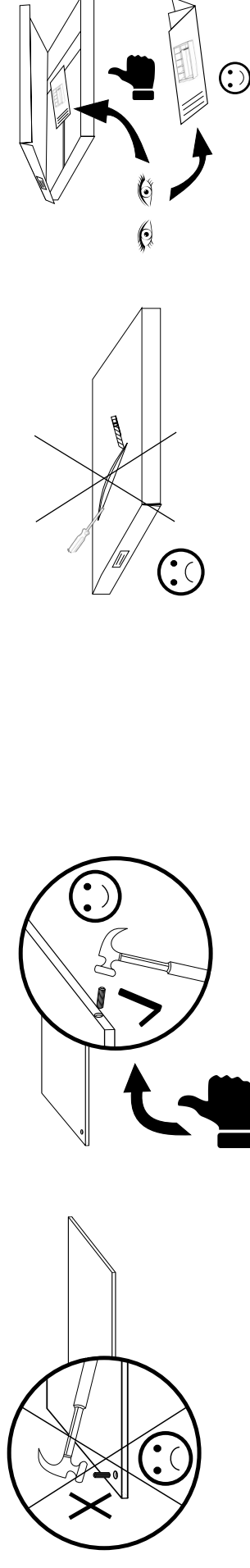
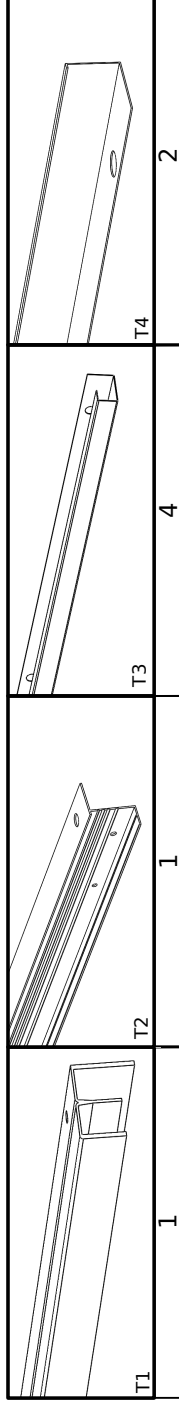
Tiszta egy ruhával vagy kissé megnedvesített törölközővel.

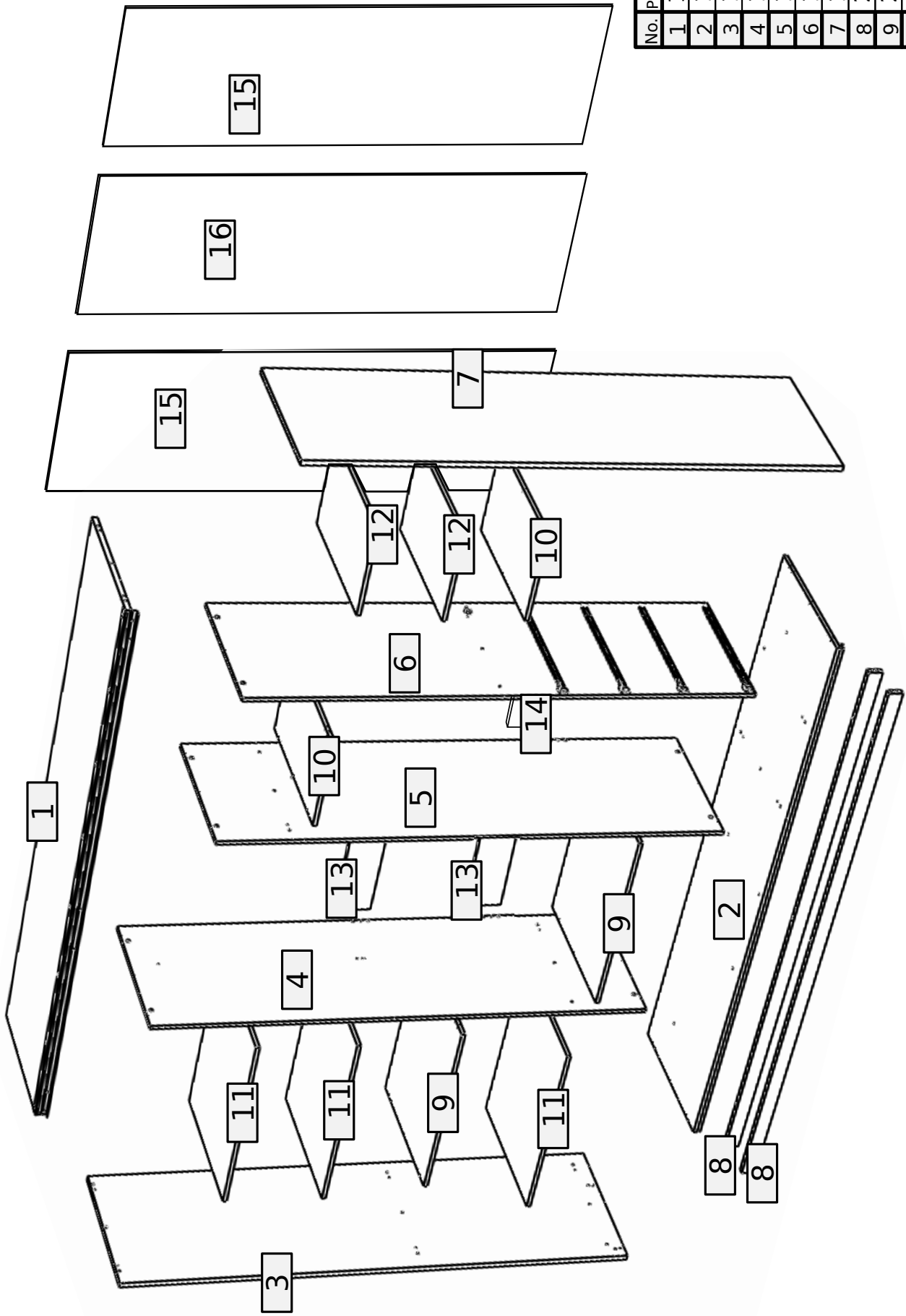
A panaszos űrlap megtalálható az utolsó oldalon.



Akcesoria • Accessories • Zubehör

58	58	106	58	6	6	20	1	38	4	2	2	102	2
B	A 8.0x35	D	X	O	X3	S3	Q	G2	D1	D2	WL 6.3x13	F	H1
L-389	L-801	N2	L-450	3.0x20	W1 3.5x16	W2 3.0x16	W3 3.5x25	W5 G	D3	D4	D5	R3	H2
2	2	8	4	90	16	8	4	132	2	2	2	16	1

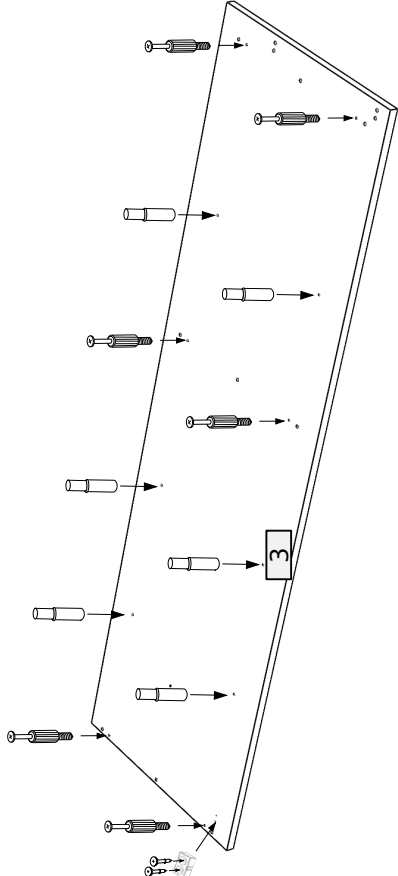




No.	Pcs.	L	W	D	Pac
1	1	2456	606	22	4/9
2	1	2456	617	16	3/9
3	1	2150	622	22	1/9
4	1	2042	603	16	2/9
5	1	2042	603	16	2/9
6	1	2042	603	16	2/9
7	1	2150	622	22	1/9
8	2	2456	70	22	4/9
9	2	808	603	16	5/9
10	2	396	603	16	5/9
11	3	808	603	16	3/9
12	2	396	603	16	5/9
13	2	808	150	16	5/9
14	1	396	150	16	5/9
15	2	2067	830	3	8/9
16	1	2067	820	3	8/9

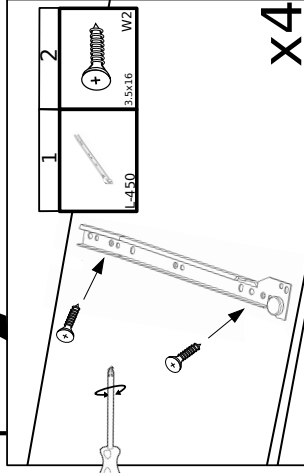
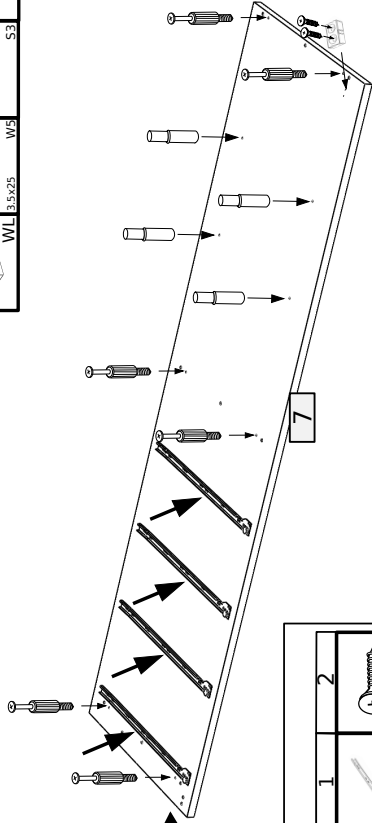
1

1	2	6	6
WL B.5x2.5	W5	S3	A



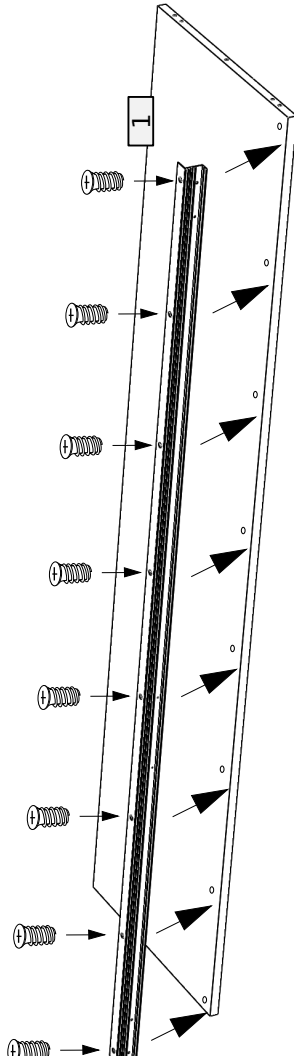
2

1	2	4	6
WL B.5x2.5	W5	S3	A



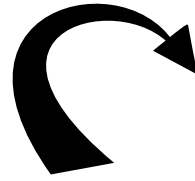
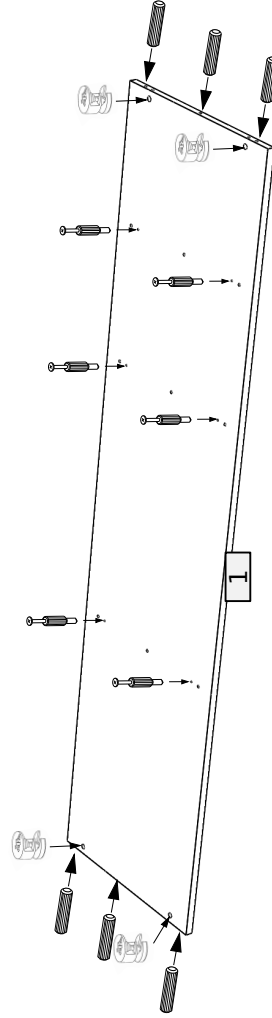
1	2
L-450	B.5x1.6 W2

3







4

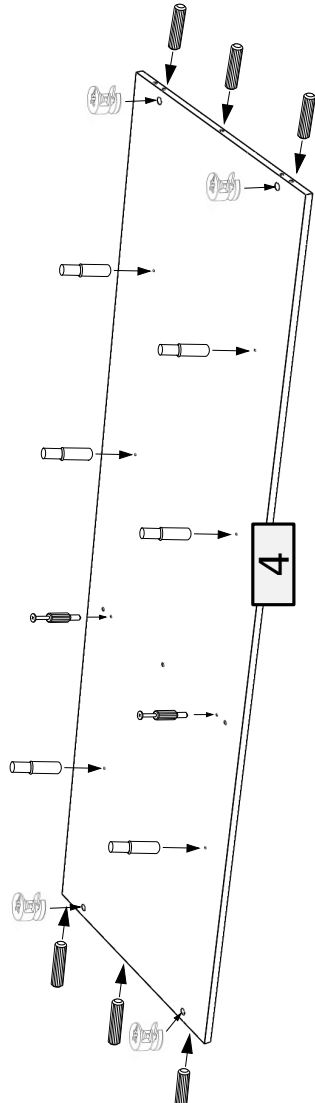
4	6	6	6
B.8.0x35	D	A	A




T2		F
1	6.3x1.3	8

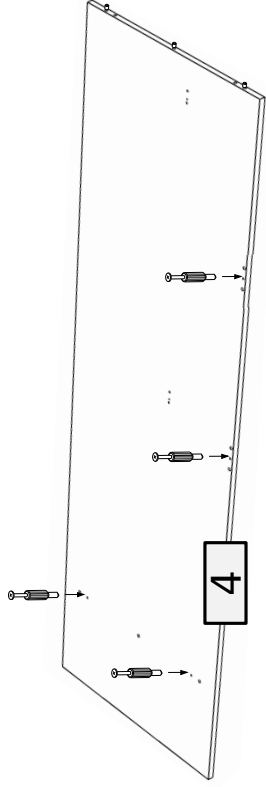
5

4	6	6	2
			
B	D	S3	A





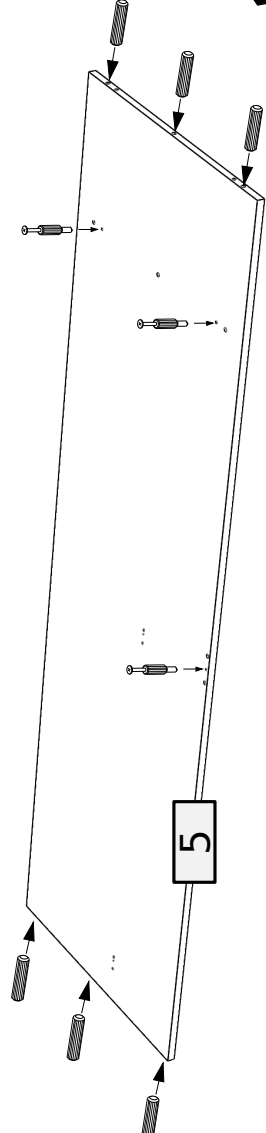
6

4

A





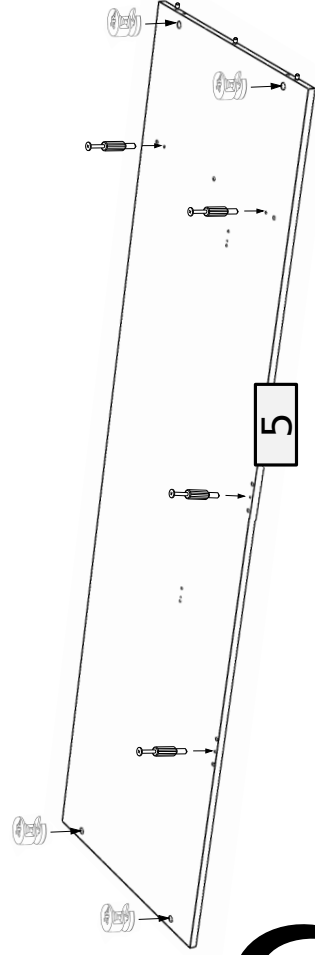
7

6	3
	
D	A



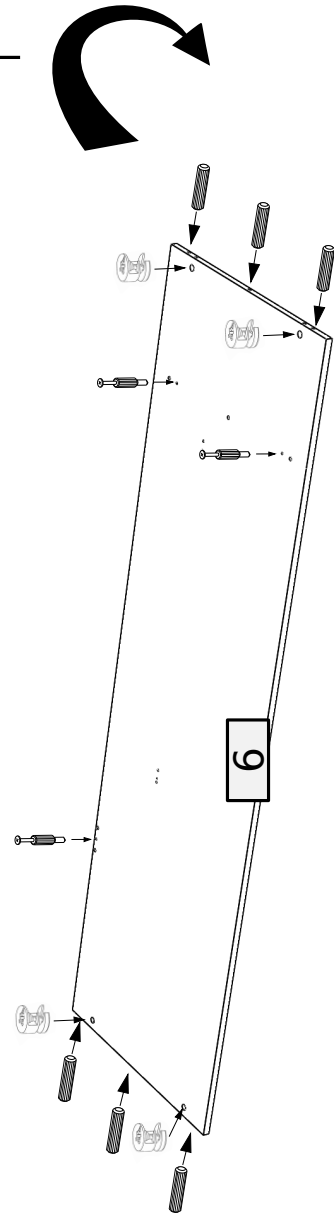
8

4	4
	
B	A



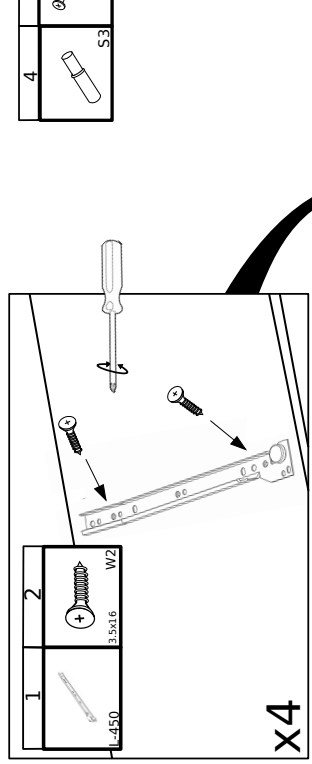
9

6	8.0x35	D
3	A	
4	B	

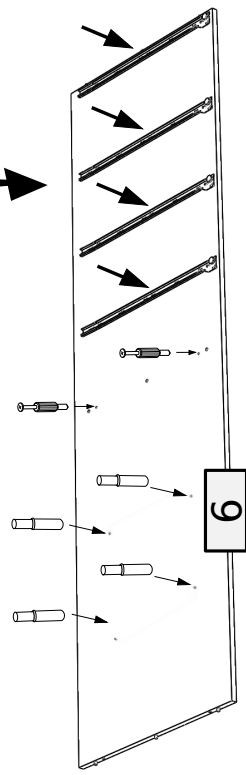


10

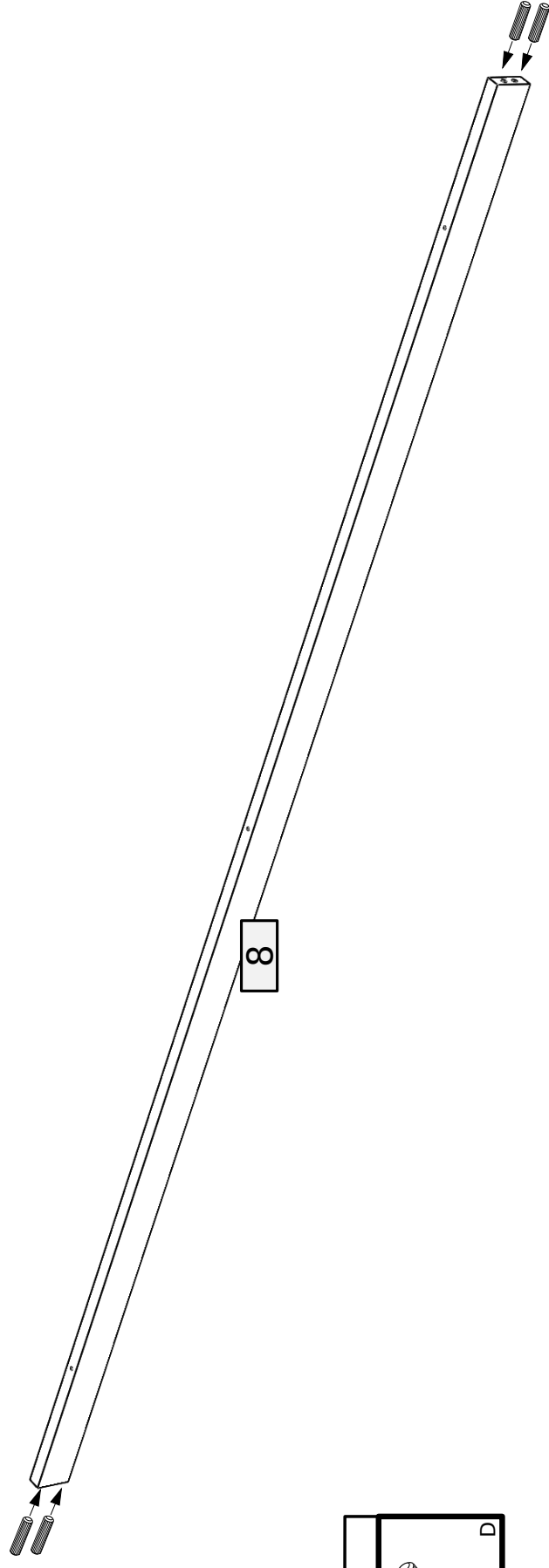
1	4.450	
2	3.2x3.6	W2



4	S3	
2	A	











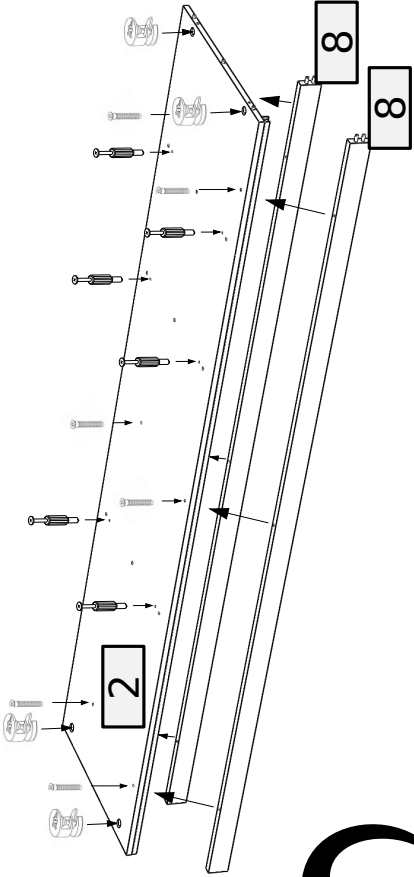
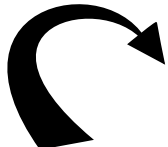
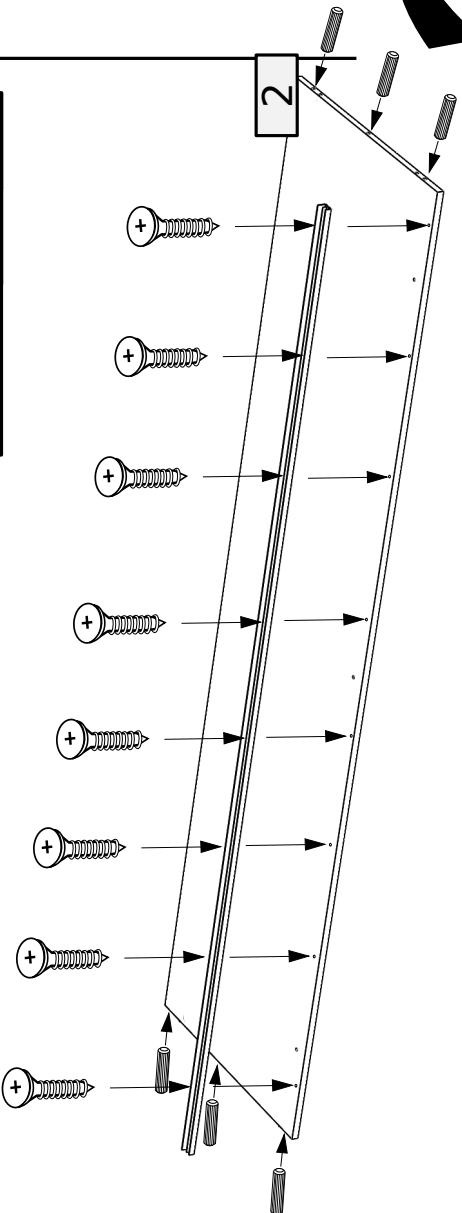
11 x2



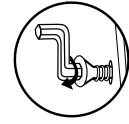
4	8.0x35	D
---	--------	---







12

								
6	6	6	6	6	6	6	8	
B.0.x35							D. B.0.x16	M3







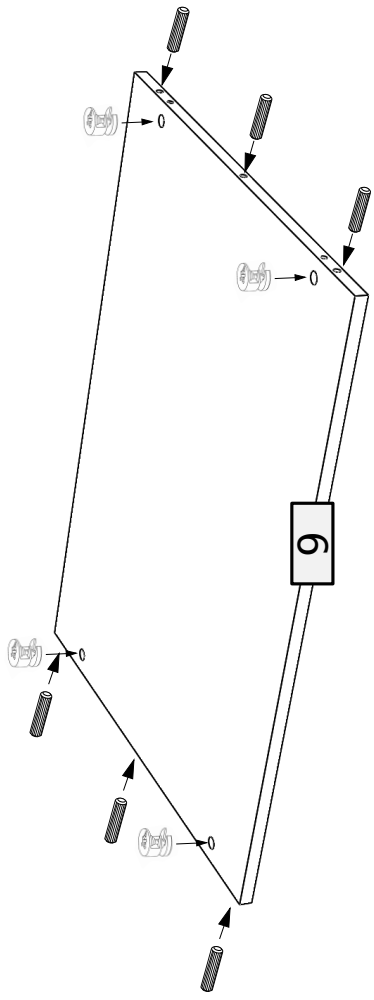
13







					
4	1	6	6	6	6
B		Q		A	

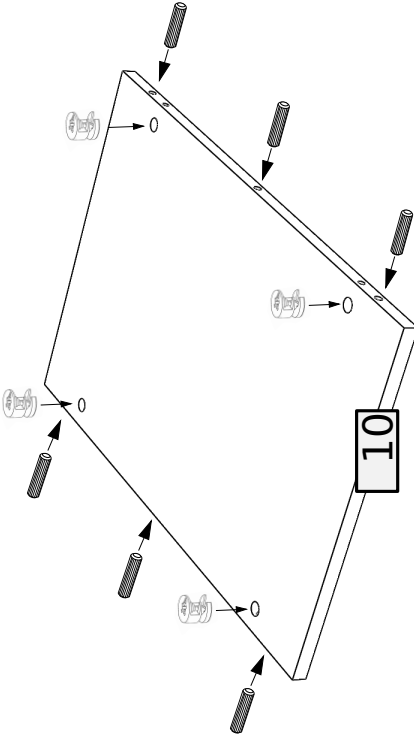
14x2

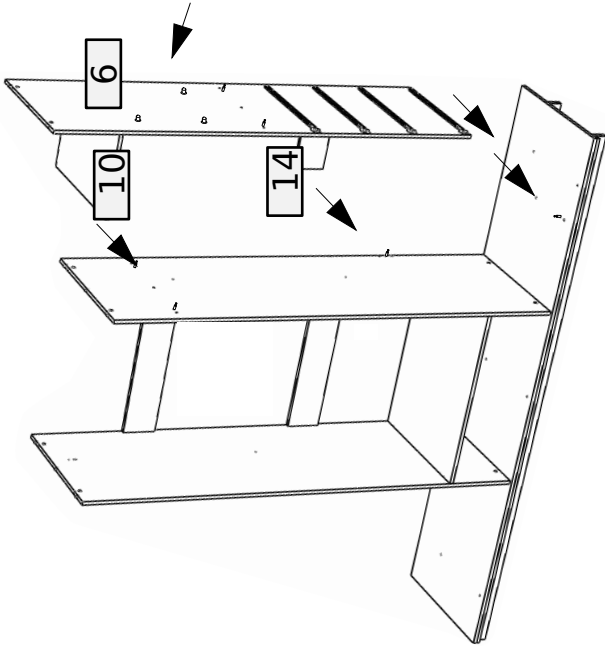
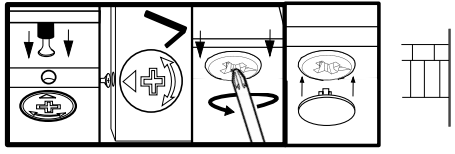
			
6	4	B	
B.0.x35		D	



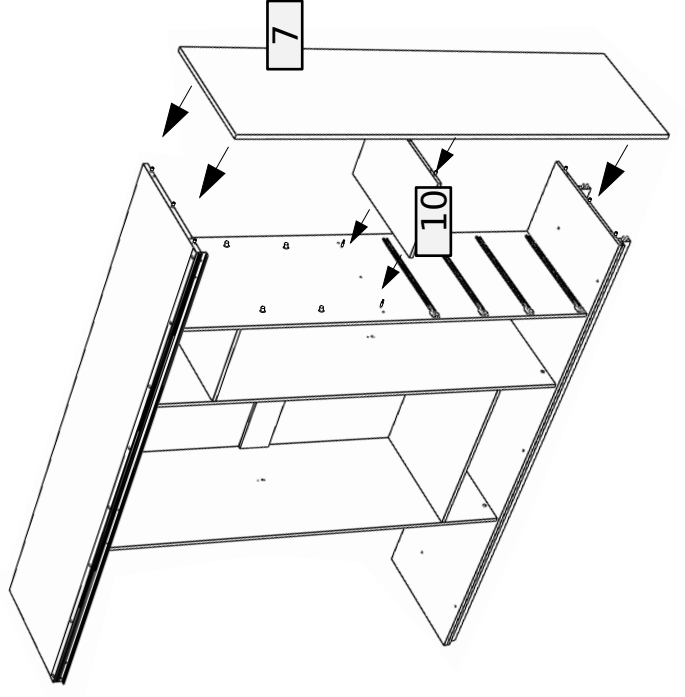
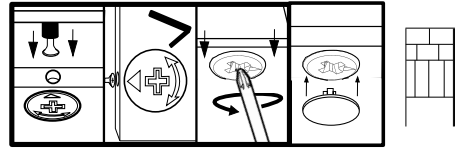
15x2

			
6	4	B	
B.0.x35		D	

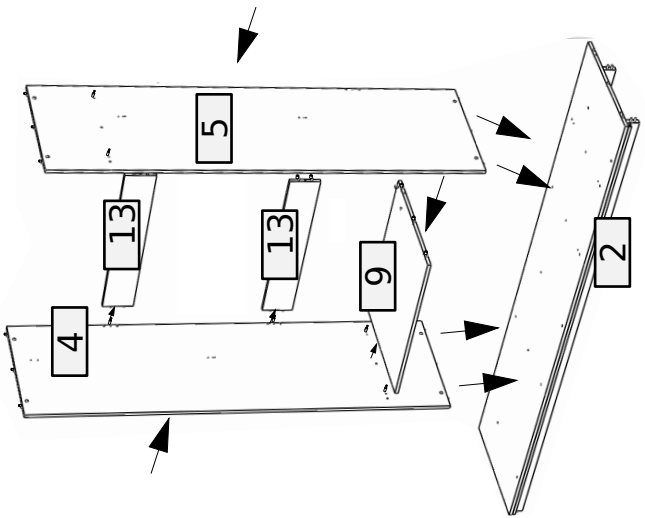
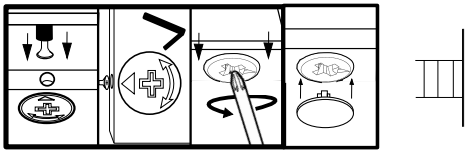




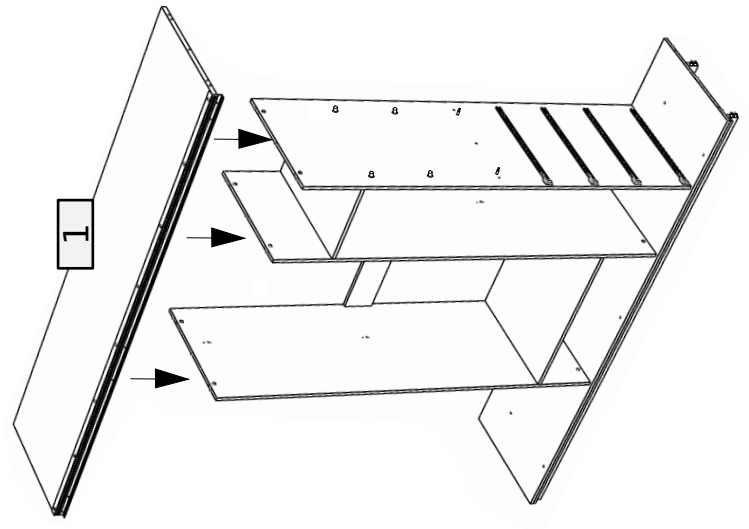
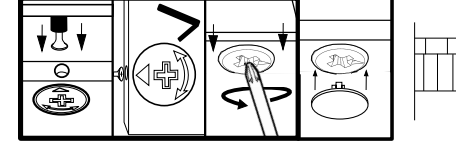
17



19

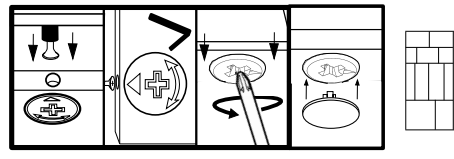
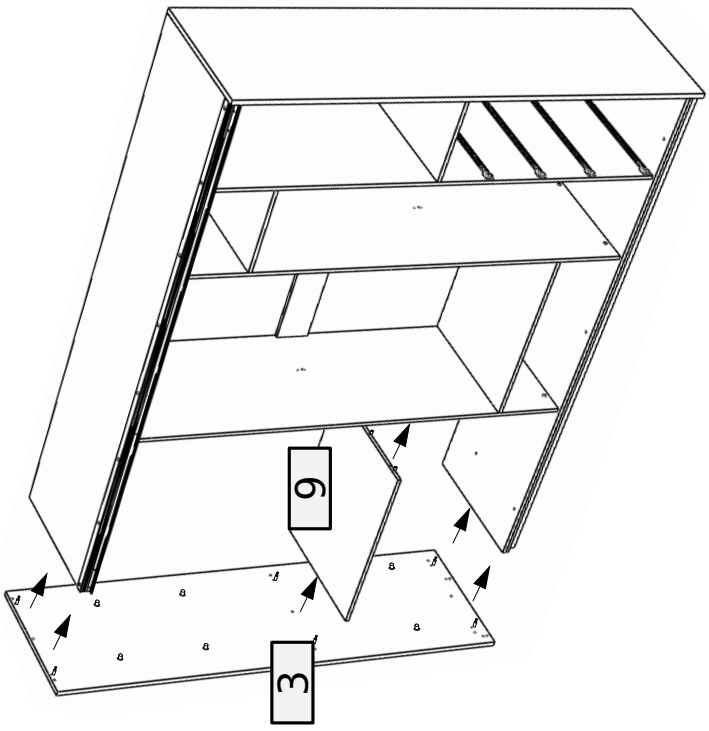


16

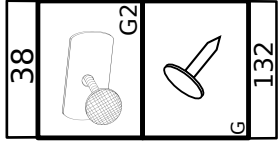
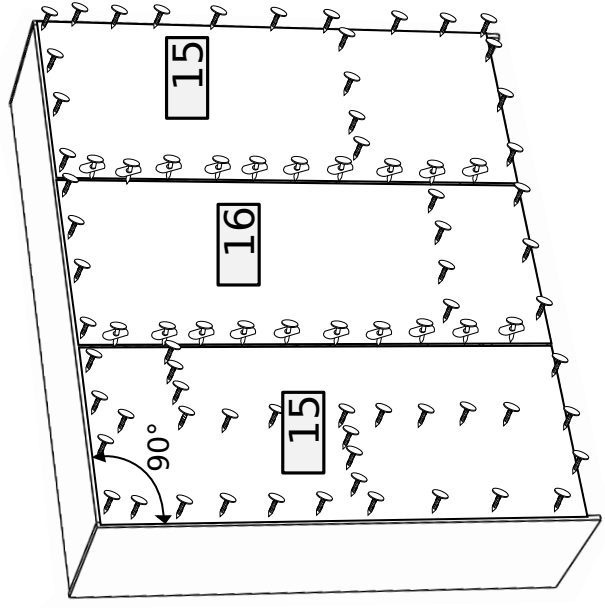


18

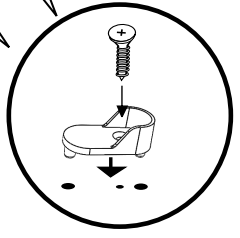
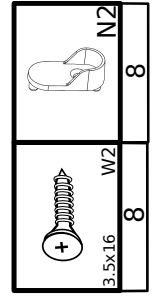
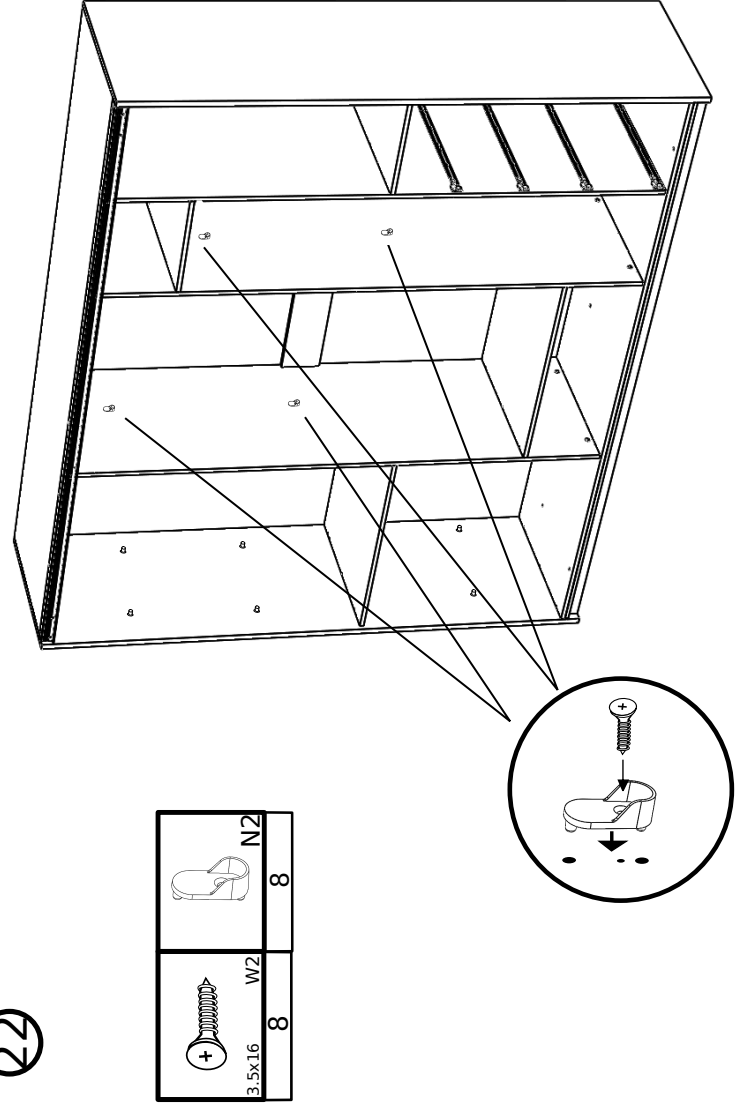
20



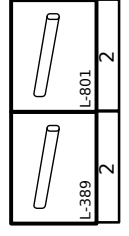
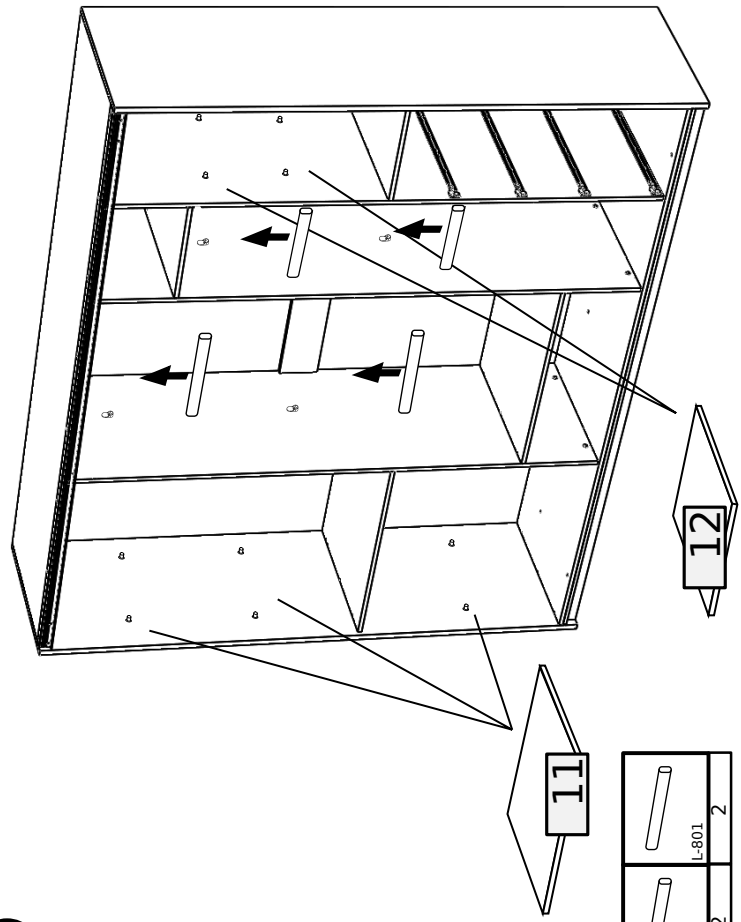
21

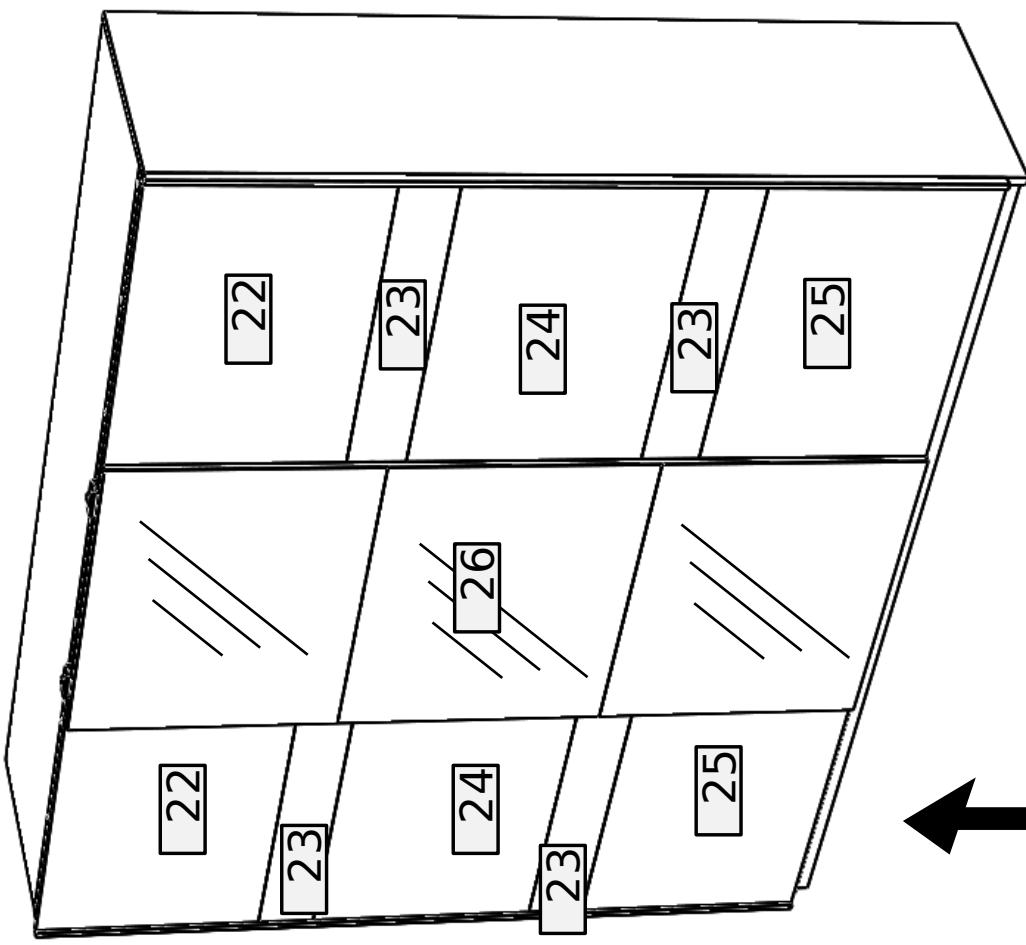
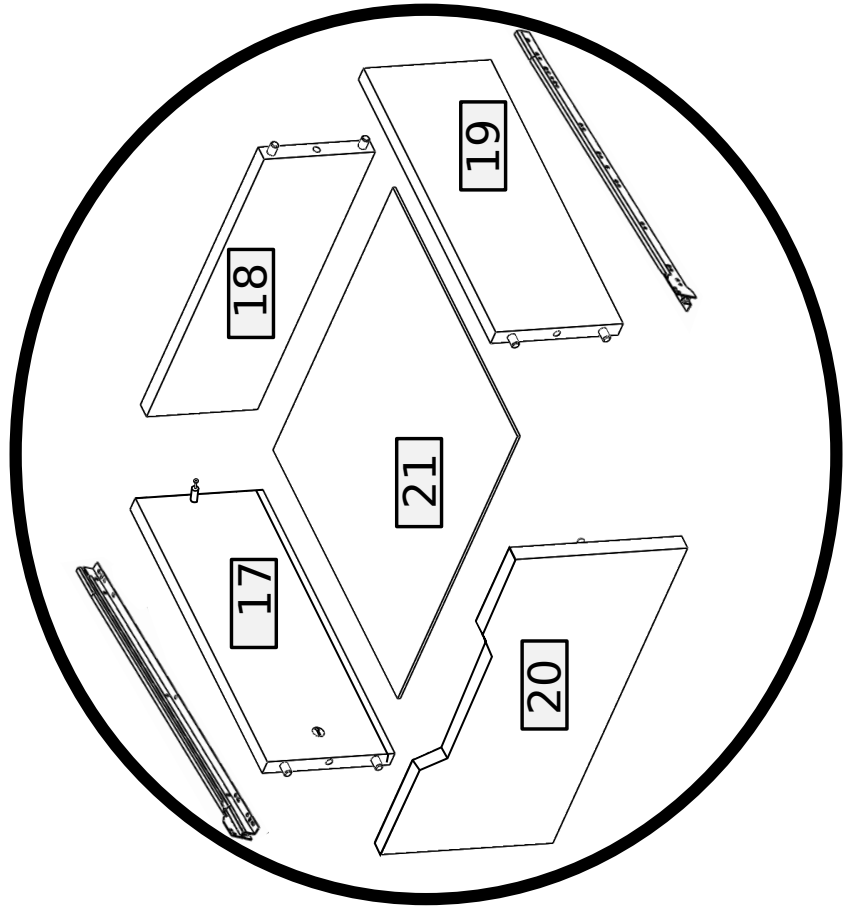


22



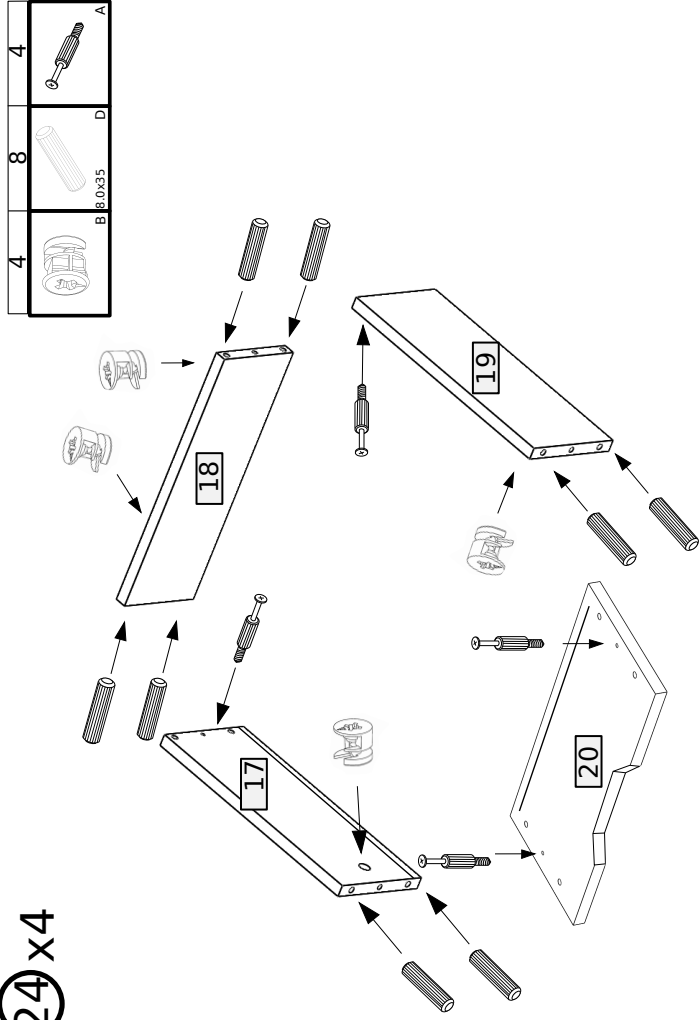
23



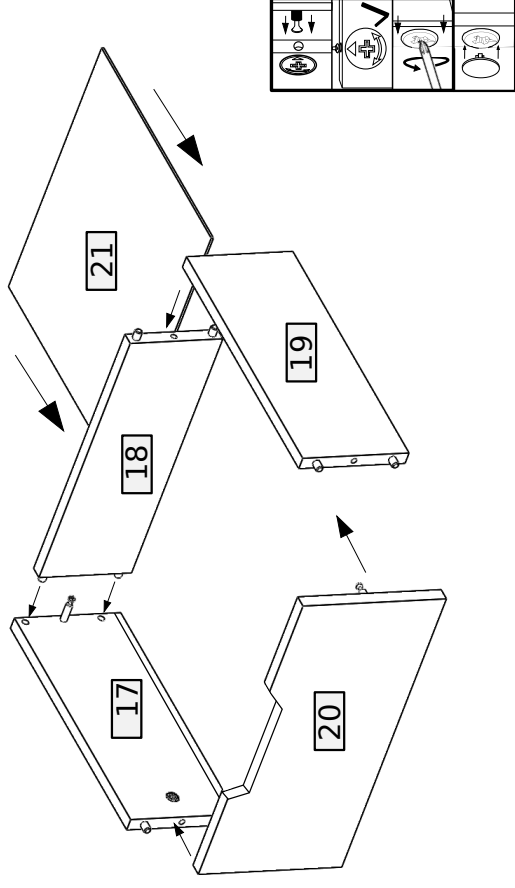


No.	Pcs.	L	W	T	T (potysk)	Pac
17	4	460	200	16	-	6/9
18	4	339	182	16	-	6/9
19	4	460	200	16	-	6/9
20	4	392	245	16	-	6/9
21	4	467	354	3	-	6/9
22	2	863	600	16	-	7/9
23	4	863	149	-	15	9/9
24	4	863	600	16	-	7/9
25	4	863	600	16	-	7/9
26	1	2100	863	19	-	8/9

24 x4

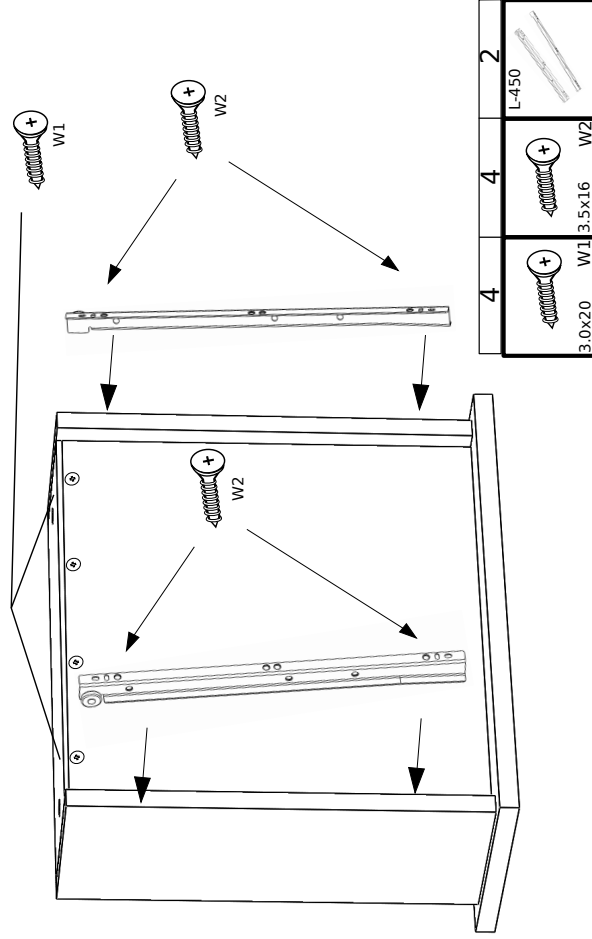


25 x4

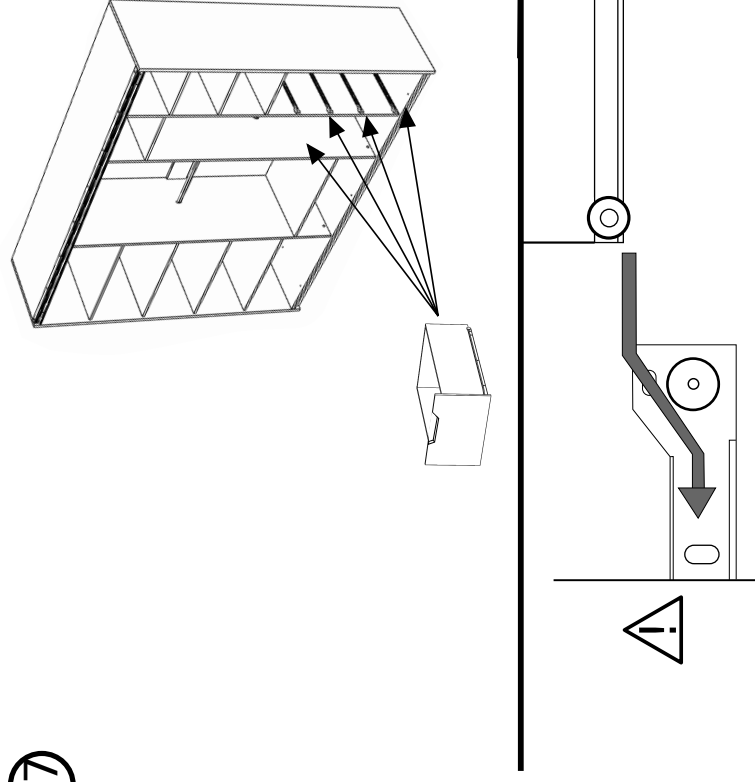


L-350

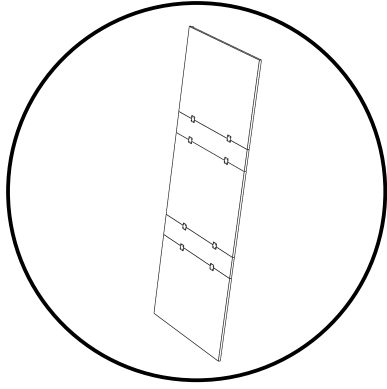
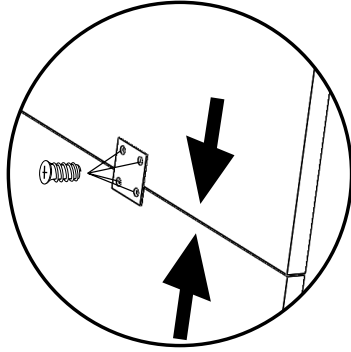
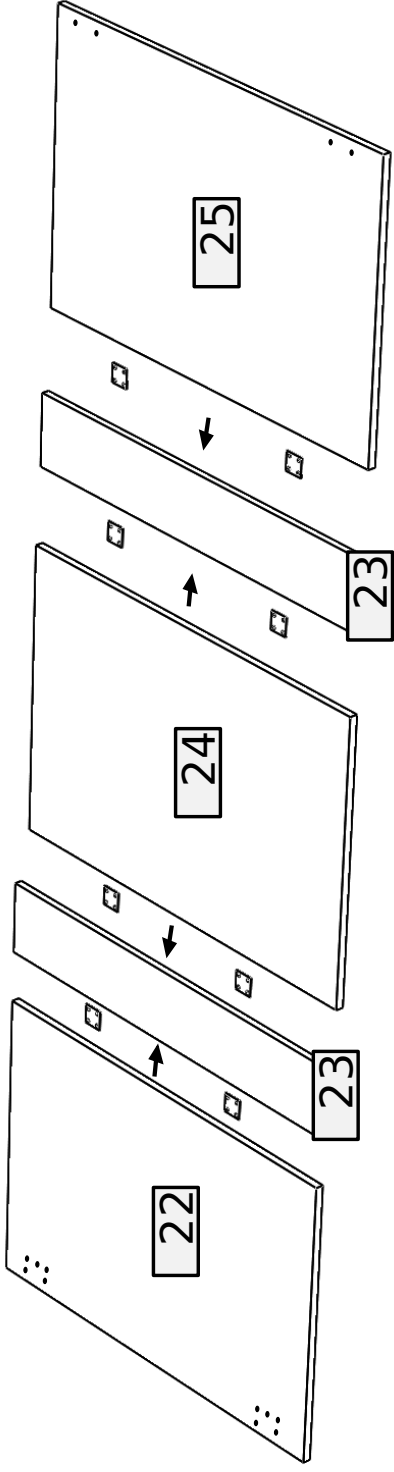
26 x4


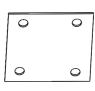


27

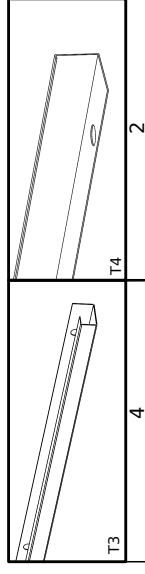
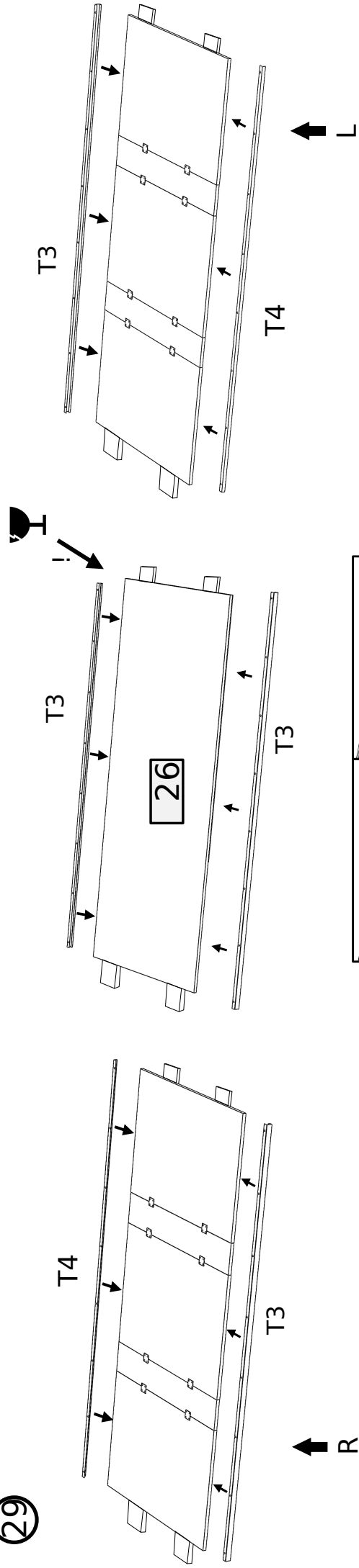


28 x2

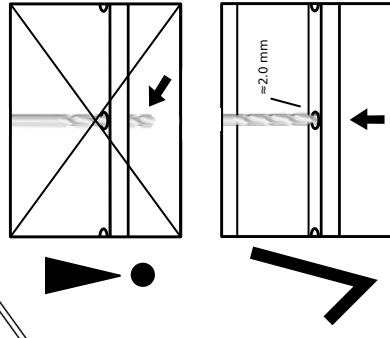
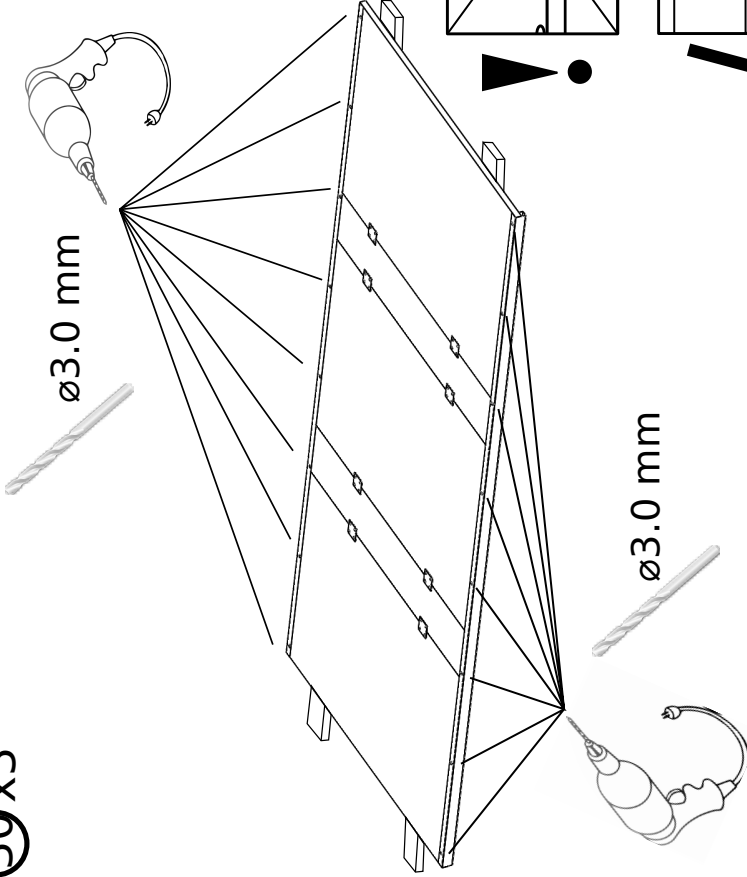


32	8
 6.3x13	 R3
	F

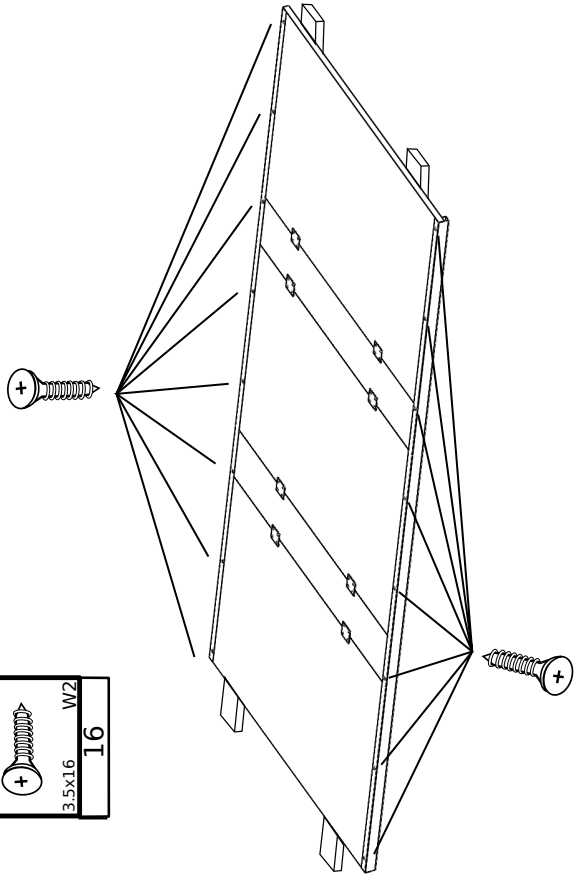
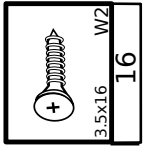
29



30 x3

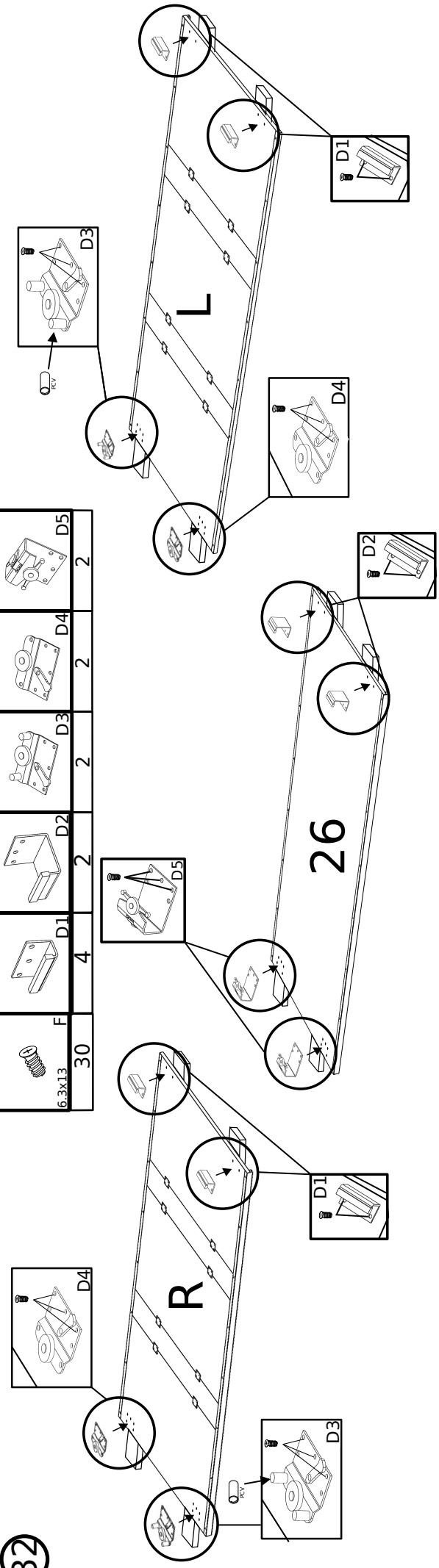


31 x3

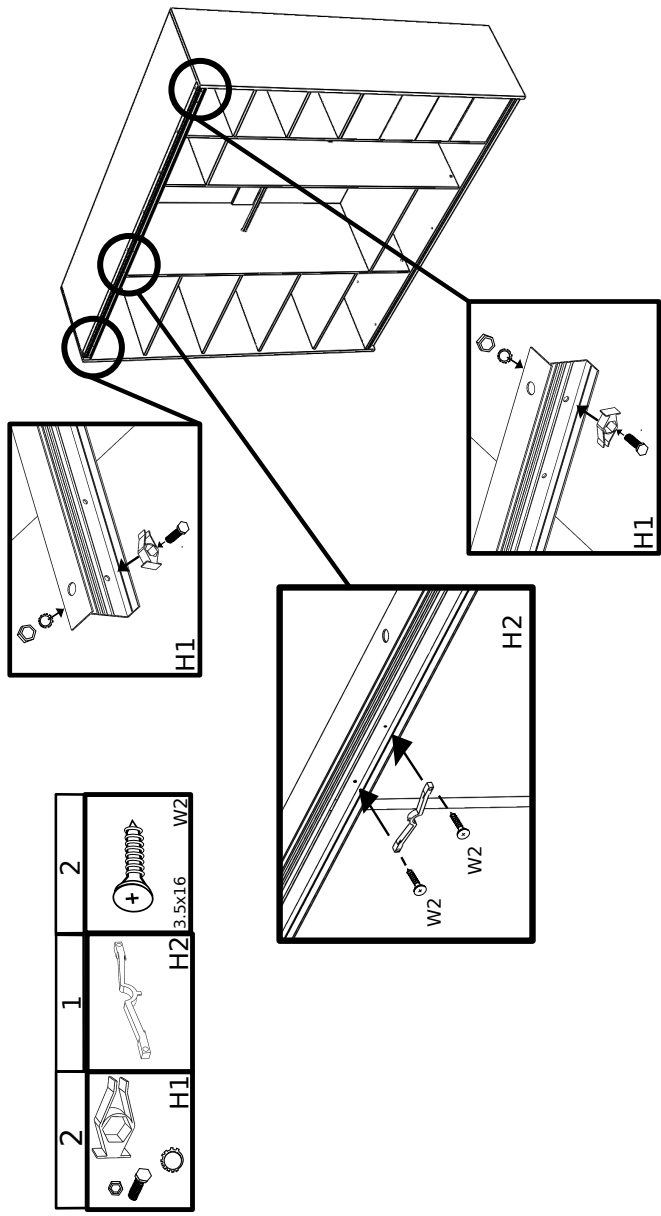


32

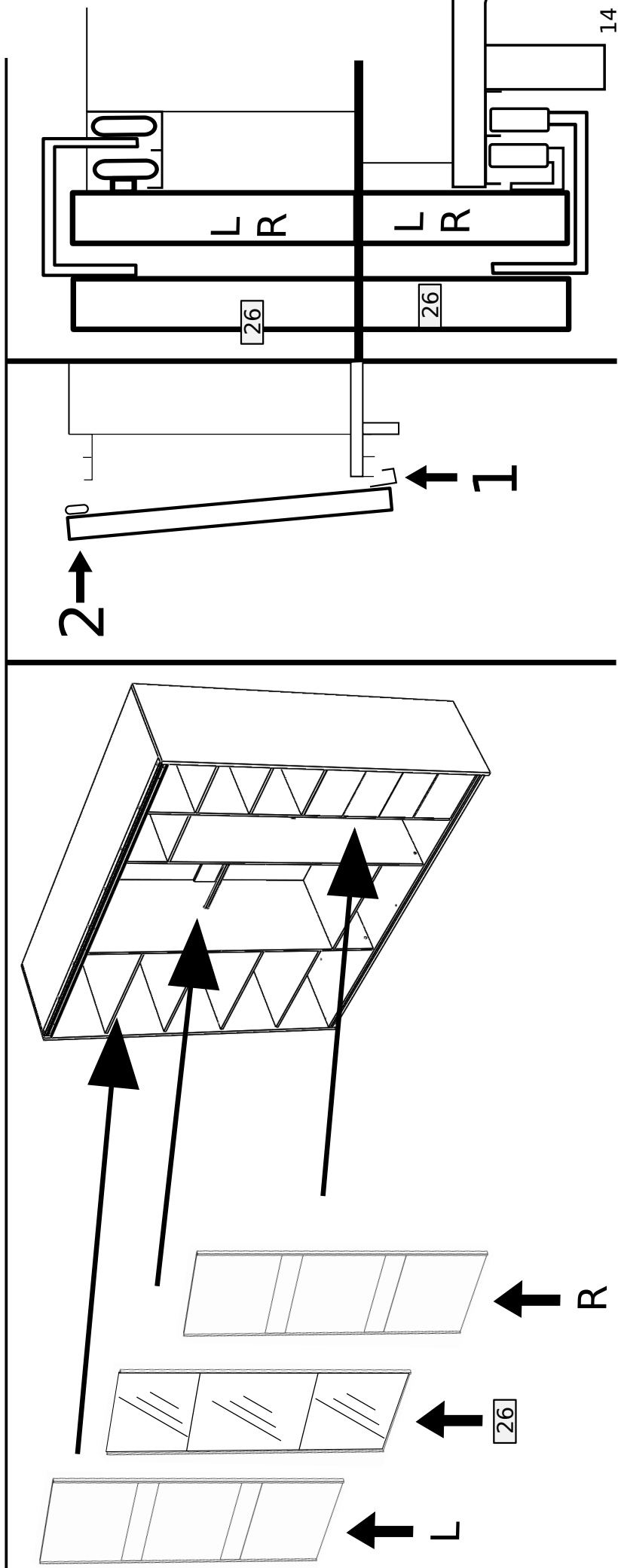
6.3x13	30	F	2	2	2	2	2	2	2
			D1	D2	D3	D4	D5	D3	D5



33



34

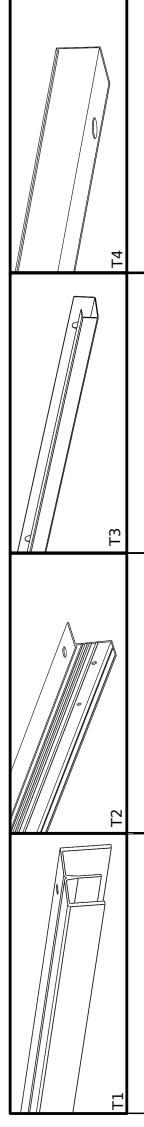


Formularz reklamacyjny • Complaint Form • Beschwerdeformular

- Zaznacz brakujący lub uszkodzony element.
- Mark the missing or damaged element.
- Markieren Sie das fehlenden oder beschädigten element.



B L-389	A 8.0x35	D L-801	X 3.0x20	O W1 3.5x16	S3 W2 3.0x16	Q W3 3.5x25	G2 W5 G	D1 D3	D2 D4	WL 6.3x13	F R3	H1 H2			



No.	Pcs.	L	W	D	Pac
1	1	2456	606	22	4/9
2	1	2456	617	16	3/9
3	1	2150	622	22	1/9
4	1	2042	603	16	2/9
5	1	2042	603	16	2/9
6	1	2042	603	16	2/9
7	1	2150	622	22	1/9
8	2	2456	70	22	4/9
9	2	808	603	16	5/9
10	2	396	603	16	5/9
11	3	808	603	16	3/9
12	2	396	603	16	5/9
13	2	808	150	16	5/9
14	1	396	150	16	5/9
15	2	2067	830	3	8/9
16	1	2067	820	3	8/9

No.	Pcs.	L	W	T	T (polysk)	Pac
17	4	460	200	16	-	6/9
18	4	339	182	16	-	6/9
19	4	460	200	16	-	6/9
20	4	392	245	16	-	6/9
21	4	467	354	3	-	6/9
22	2	863	600	16	-	7/9
23	4	863	149	-	15	9/9
24	4	863	600	16	-	7/9
25	4	863	600	16	-	7/9
26	1	2100	863	19	-	8/9

